

PROMOCJA!

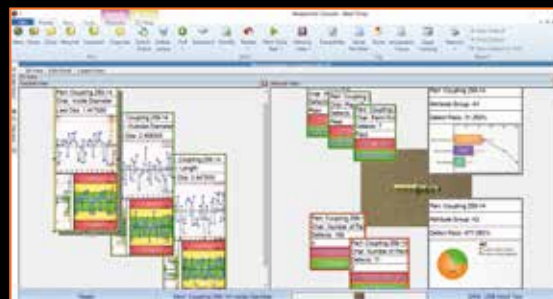
Obowiązuje od 1 października 2020 r. do 31 stycznia 2021 r.

PROMOCJA MITUTOYO



MeasurLink 9 – gromadzenie danych i statystyczna kontrola procesów w czasie rzeczywistym

Oprogramowanie MeasurLink przeznaczone jest do gromadzenia i integrowania wszystkich danych pomiarowych w scentralizowanej bazie danych. Wyniki pomiarów uzyskane z maszyn współrzędnościowych są automatycznie wprowadzane do bazy danych SQL i bezpośrednio udostępniane na potrzeby monitorowania, analizy i raportowania w czasie rzeczywistym.



- > Aplikacja MeasurLink Real-Time Professional Edition umożliwia klientom komunikację i pozyskiwanie danych z maszyn współrzędnościowych, wizyjnych maszyn pomiarowych i systemów pomiaru kształtu Mitutoyo za pośrednictwem komunikacji wewnętrznej (DDE).
- > MeasurLink Real-Time Professional Edition z obsługą formatu HOOPS 3D



Nr 64AAB607R

~~1 850 €~~

Cena promocyjna: 1 579 €

> Moduł analizy procesów - Proces Analyzer - dostarcza elastycznych i wydajnych narzędzi wielowariantowej oceny zdolności procesów oraz identyfikacji problemów. Ułatwia podejmowanie skutecznych działań naprawczych i zapobiegawczych.

> MeasurLink Process Manager: Monitorowanie aktywności pomiarowej

> MeasurLink Gage Management: Zarządzanie wyposażeniem pomiarowym, rejestracja, statusy kalibracji, miejsce użytkowania, monitory o konieczności wzorcowania.

> MeasurLink Gage R & R: Powtarzalność i odtwarzalność przyrządów pomiarowych



BEZPŁATNY PROGRAM MEASURLINK 9 - WERSJA PRÓBNA

Użytkownicy, którzy chcieliby dać się przekonać o szerokiej możliwościach i wyjątkowej łatwości obsługi MeasurLink 9, mają możliwość przetestowania pełnej wersji tego zaawansowanego pakietu oprogramowania SPC przez 60 dni, po prostej rejestracji. Zrozumiałe samouczki przeprowadzą Cię przez łatwą konfigurację i zaprezentują obsługę pakietu oprogramowania. MeasurLink 9 oferuje do wyboru 17 języków, z funkcją pomocy online dostępną po angielsku, francusku i niemiecku. Pobierz:

https://mitutoyo.pl/pl_pl/news-and-events/free-statistical-process-control



Kod produktu	Oznaczenie	Cena katalogowa w €	Cena promocyjna w €
64AAB607R	(R)ML REAL-TIME PROFESSIONAL V9	1 850,00	1 579,00
64AAB608R	(R)ML REAL-TIME PROFESSIONAL 3D V9	2 055,00	1 749,00
64AAB609R	(R)ML PROCESS ANALYZER PROFESSIONAL V9	1 850,00	1 579,00
64AAB610R	(R)ML PROCESS MANAGER V9	1 850,00	1 579,00
64AAB611R	(R)ML GAGE R&R V9	1 011,00	869,00
64AAB612R	(R)ML GAGE MANAGEMENT V9	1 850,00	1 579,00
64AAB613R	(R)ML REPORT SCHEDULER V9	1 850,00	1 579,00

Dodatkowe licencje dla zakładu / grupy roboczej

Kod produktu	Oznaczenie	Cena katalogowa w €	Cena promocyjna w €
64AAB614R	LICENCJA DLA ZAKŁADU (R)ML V9, 30 LICENCJI	20 595,00	17 499,00
64AAB615R	LICENCJA DLA GRUPY ROBOCZEJ (R)ML V9, 15 LICENCJI	11 325,00	9 699,00
64AAB617R	LICENCJA DLA GRUPY ROBOCZEJ (R)ML V9, 10 LICENCJI	8 235,00	6 999,00
64AAB618R	LICENCJA DLA GRUPY ROBOCZEJ (R)ML V9, 5 LICENCJI	5 145,00	4 399,00

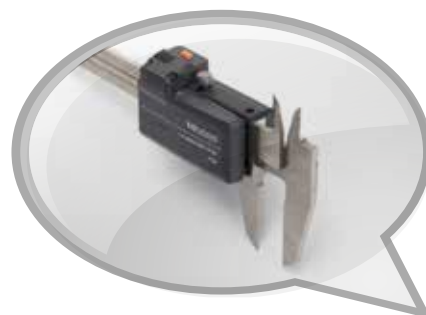
Dodatkowe licencje pływające do licencji dla grup roboczych

Kod produktu	Oznaczenie	Cena katalogowa w €	Cena promocyjna w €
64AAB614FR	LICENCJA PŁYWAJĄCA (R)ML V9, 30 LICENCJI	10 297,00	8 759,00
64AAB615FR	LICENCJA PŁYWAJĄCA (R)ML V9, 15 LICENCJI	5 662,00	4 899,00
64AAB617FR	LICENCJA PŁYWAJĄCA (R)ML V9, 10 LICENCJI	4 117,00	3 499,00
64AAB618FR	LICENCJA PŁYWAJĄCA (R)ML V9, 5 LICENCJI	2 320,00	2 199,00

Podane ceny nie obejmują szkolenia i instalacji.

INTERFEJS USB INPUT TOOL / KABEL USB INPUT TOOL DIRECT

- > Urządzenia te umożliwiają bezpośrednie podłączenie przyrządów pomiarowych typu DIGIMATIC do gniazda USB bez konieczności użycia dodatkowego oprogramowania.
- > Dane pomiarowe przekształcane są na kod klawiaturowy, umożliwiając współpracę z programami pozwalającymi na wprowadzanie danych z klawiatury (HID).
- > Wszystkie interfejsy, zarówno w obudowie jak i te zintegrowane z kablem, umożliwiają podłączenie do gniazda USB komputera z przypisaniem na stałe do wirtualnego portu COM jako źródła danych (VCP) w Microsoft® Windows®. Oprogramowanie USB-ITPAK zawiera sterownik wirtualnego portu COM (VCP).



USB-ITPAK obsługuje również bezprzewodowy system transmisji danych Mitutoyo U-WAVE.

Zeskanuj kod QR urządzeniem mobilnym i oglądaj filmy o produktach na YouTube



MeasurLink ENABLED
Oprogramowanie do zarządzania danymi Mitutoyo

INTERFEJS DO KOMPUTERA USB INPUT TOOL
z obudową, wyposażony w przycisk danych i gniazdo dla przełącznika nożnego.

Nr 264-016-10
~~219 €~~
Cena promocyjna: 169 €



INTERFEJS USB INPUT TOOL z opcjonalnymi akcesoriami

MeasurLink ENABLED
Oprogramowanie do zarządzania danymi Mitutoyo

KABEL USB-INPUT TOOL DIRECT
Slimline ze zintegrowanym interfejsem

06AFM386:
USB-ITPAK I KLUCZ SPRZĘTOWY USB

PRZEŁĄCZNIK NOŻNY 937179T,
włącznie z adapterem USB przełącznika nożnego 06ADV384 (wymaga oprogramowania USB-ITPAK)

Nr 06AFM380C
~~107 €~~
Cena promocyjna: 81,90 €



KABEL USB INPUT TOOL DIRECT z opcjonalnymi akcesoriami

- Oprogramowanie USB-ITPAK V 2.1** przeznaczone jest do wprowadzania danych z przyrządów pomiarowych wyposażonych w wyjście DIGIMATIC do arkusza Excel® poprzez:
- Menedżer części (part manager) uruchamia i otwiera automatycznie arkusz Excela®
 - Użytkownik może określić sekwencję zapisywania
 - Użytkownik może określić zakres wprowadzania danych z przyrządu DIGIMATIC, np. aby zredukować zapisywanie nieprawidłowych danych
 - Oprogramowanie jest kompatybilne z następującymi produktami:
 - KABEL USB INPUT TOOL DIRECT
 - INTERFEJS USB INPUT TOOL
 - SYSTEM U-WAVE

Kod produktu	Uwagi	Cena katalogowa w €	Cena promocyjna w €
264-016-10	Interfejs (wymaga dodatkowego kabla DIGIMATIC) z przyciskiem danych (∅ 18 mm) i gniazdem przełącznika nożnego	219,00	169,00
06AFM380A	Kabel z wysokim stopniem ochrony IP i z przyciskiem danych (np. dla suwmiarki IP67)	122,00	93,90
06AFM380B	Kabel z wysokim stopniem ochrony IP i z przyciskiem danych (np. dla mikrometru IP65)	122,00	93,90
06AFM380C	Kabel z przyciskiem danych (np. dla suwmiarki ABSOLUTE DIGIMATIC)	107,00	81,90
06AFM380D	Kabel z wtykiem płaskim 10-pinowym (np. dla czujnika ID-F)	107,00	81,90
06AFM380E	Kabel z wtykiem okrągłym, 6-pinowy (np. do macek pomiarowych)	107,00	81,90
06AFM380F	Kabel z wtykiem prostym (np. dla czujników ID-C)	107,00	81,90
06AFM380G	Kabel z wysokim stopniem ochrony IP do czujników kompaktowych (ID-B, ID-N)	107,00	81,90
937179T	Przełącznik nożny	47,00	-
06ADV384	Adapter przełącznika nożnego USB Footswitch	110,00	82,90
06AFM386	Oprogramowanie USB-ITPAK V2.1 do zapisywania danych w arkuszu Excel®	253,00	199,00

Patrz strona 2: oprogramowanie MeasurLink do gromadzenia danych i statystycznej kontroli procesów w czasie rzeczywistym

SYSTEMY ZARZĄDZANIA DANYMI

U-WAVE^{fit}



Kompaktowy, lekki i zaawansowany system transmisji danych pomiarowych

U-WAVE I U-WAVE fit – SYSTEM BEZPRZEWODOWEJ TRANSMISJI DANYCH

- > Zasięg komunikacji ok. 20 m (w polu widzenia)
- > Częstotliwość komunikacji: system bezprzewodowy 2,4 GHz zapewniający niezawodną i bezpieczną transmisję danych
- > Łatwy eksport danych do arkusza Microsoft® Excel® lub innego profesjonalnego oprogramowania SPC, np. Mitutoyo MeasurLink
- > Nadajnik potwierdza transmisję danych sygnałem brzęczyka lub sygnałem czerwonego/zielonego wskaźnika LED
- > Nadajnik dostępny w wersji IP67
- > Niewielkie zużycie energii: 400 tysięcy transmisji danych na jednej baterii



Nr 02AZD810D

~~324 €~~

Cena promocyjna: 219 €

U-WAVE-R



Do mikrometrów: U-WAVE-TM z adapterem



U-WAVE-TC do suwmiarek z adapterem



Do różnych przyrządów pomiarowych: U-WAVE-T z kablem łączącym

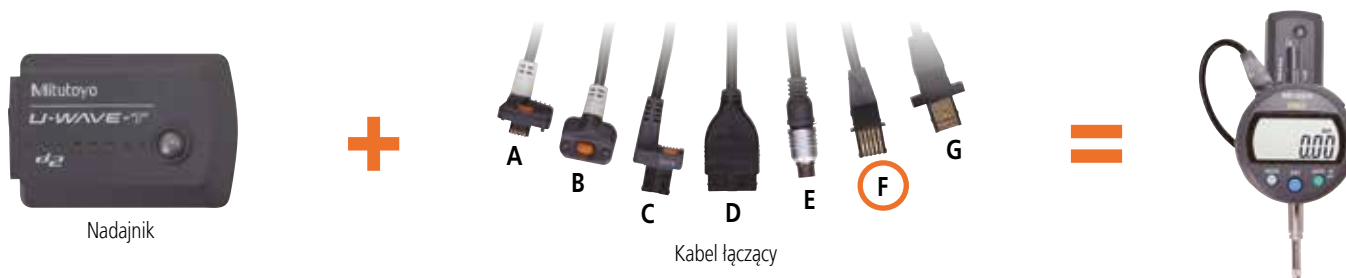
U-WAVE-T podłączony do przyrządu Digimatic za pomocą kabla pasującego do określonego interfejsu danych.




U-WAVE-TCTM (nadajnik) do suwmiarek i mikrometrów

Kod produktu	Model	Przyrząd pomiarowy*	Uwagi	Wskazanie odbioru danych	Cena katalogowa w €	Cena promocyjna w €
264-620	U-WAVE-TC	Suwmiarka / Suwmiarka standardowa 100, 150, 200, 300 mm typu IP67	Typ IP67	LED	163,00	139,00
264-621	U-WAVE-TC	Suwmiarka / Suwmiarka standardowa 100, 150, 200, 300 mm typu IP67	Typ brzęczyk	Brzęczyk/LED	163,00	139,00
264-622	U-WAVE-TM	Mikrometr ODPORNY NA PŁYN OBRÓBKOWY (IP65)	Typ IP67	LED	163,00	139,00
264-623	U-WAVE-TM	Mikrometr ODPORNY NA PŁYN OBRÓBKOWY (IP65)	Typ brzęczyk	Brzęczyk/LED	163,00	139,00
02AZF310	adapter	Suwmiarka IP67 / Mikrometr ODPORNY NA PŁYN OBRÓBKOWY (IP65)	Typ wodoodporny	-	97,00	69,90
02AZF300	adapter	Suwmiarka standardowa	Typ standardowy	-	92,00	69,90

* Szczegółowe informacje dotyczące kompatybilnych przyrządów pomiarowych można uzyskać w Mitutoyo lub u lokalnego dystrybutora.


U-WAVE-T (nadajnik) do różnych przyrządów pomiarowych

Kod produktu	Model	Przyrząd pomiarowy	Uwagi	Wskazanie odbioru danych	Cena katalogowa w €	Cena promocyjna w €
02AZD730G	U-WAVE-T	np. do suwmiarek z włókna węglowego, Holtest, wysokościomierzy cyfrowych, Borematic, Surfrest, QuickMike	Typ IP67	LED	163,00	119,00
02AZD880G	U-WAVE-T	np. do suwmiarek z włókna węglowego, Holtest, wysokościomierzy cyfrowych, Borematic, Surfrest, QuickMike	Typ brzęczyk	Brzęczyk/LED	163,00	119,00
02AZD790A	Kabel łączący z przyciskiem danych	np. do suwmiarek z włókna węglowego IP66	Typ wodoodporny		97,00	59,90
02AZD790B	Kabel łączący z przyciskiem danych	np. mikrometr wewnętrzny IP 65, Quickmike (nowy model, patrz strona 10)	Typ wodoodporny		97,00	59,90
02AZD790C	Kabel łączący z przyciskiem danych	np. do czujników cyfrowych (ID-C, ID-S, ID-U), wysokościomierzy, Borematic	Typ standardowy		92,00	49,90
02AZD790D	Kabel łączący	np. do czujników cyfrowych ID-H, ID-F, Surfrest SJ-210/310	Typ standardowy		87,00	49,90
02AZD790E	Kabel łączący	np. do suwmiarek cyfrowych serii 209	Typ standardowy		87,00	49,90
02AZD790F	Kabel łączący	np. do czujników cyfrowych (ID-C, ID-S, ID-U), wysokościomierzy, Borematic	Typ standardowy		87,00	49,90
02AZD790G	Kabel łączący	np. do czujników cyfrowych IP66 ID-N, ID-B	Typ wodoodporny		92,00	49,90

U-WAVE-R (odbiornik)

Kod produktu	Uwagi	Oprogramowanie	Liczba odbiorników U-WAVE-R, które można podłączyć do komputera	Liczba nadajników U-WAVE, które można podłączyć	Cena katalogowa w €	Cena promocyjna w €
02AZD810D	Oprogramowanie U-WAVE-R	U-WAVE PAK	Do 16	Do 100	324,00	219,00

Opcjonalne akcesoria do systemu bezprzewodowej transmisji danych

Kod produktu	Oznaczenie	Cena katalogowa w €	Cena promocyjna w €
06AFM386	Oprogramowanie USB-ITPAK V 2.1 do zapisywania danych w arkuszu Excel®	253,00	199,00

Zeskanuj kod QR urządzeniem mobilnym i oglądaj filmy o produktach w YouTube



Patrz strona 2: oprogramowanie MeasurLink do gromadzenia danych i statystycznej kontroli procesów w czasie rzeczywistym

SYSTEMY ZARZĄDZANIA DANYMI

U-WAVE

Bluetooth®

U-WAVE BLUETOOTH – ŁATWY SYSTEM BEZPRZEWODOWEJ TRANSMISJI DANYCH

- > Zasięg komunikacji ok. 10 m (w polu widzenia)
- > Łatwe eksportowanie danych do Microsoft® Excel®
- > Nadajnik potwierdza transmisję danych sygnałem brzęczyka lub sygnałem czerwonego/zielonego wskaźnika LED.
- > Nadajnik dostępny w wersji IP67.
- > Niskie zużycie energii: 200 000 transmisji danych bez wymiany baterii w przypadku połączenia z urządzeniem mobilnym (np. tabletem, smartfonem), a w przypadku połączenia z komputerem – 50 000 transmisji danych na jednej baterii.

DO KOMPUTERÓW: U-WAVEPAK-BW

- > Zarządzanie połączeniami, odbieranie danych (BLE), programowanie sterowane zdarzeniami, komunikacja przez wirtualny port COM
- > Umożliwia podłączenie 7 urządzeń
- > Zgodny z systemem Windows 10; lista obsługiwanych kompilacji (build) dostępna na stronie www.mitutoyo.eu
- > Dostępny w języku japońskim i angielskim

DO URZĄDZEŃ MOBILNYCH: U-WAVEPAK-BM

- > Zarządzanie połączeniami, żądania danych, odbieranie danych (BLE), programowanie sterowane zdarzeniami, rejestrowanie danych (tworzenie folderów dla każdego zadania), przesyłanie danych (CSV), wyświetlanie oceny tolerancji (wskaźnik), wyświetlanie wykresów (historia), przetwarzanie statystyk (histogram)
- > Umożliwia podłączenie 3 urządzeń
- > Dostępny tylko w języku angielskim
- > Zgodny z systemami Android i iOS



Do mikrometrów: U-WAVE-TMB z adapterem



Do suwmiarek: U-WAVE-TCB z adapterem



Nadajnik



Nadajnik



adapter



U-WAVE-TCB/TMB (nadajnik) do suwmiarek i mikrometrów

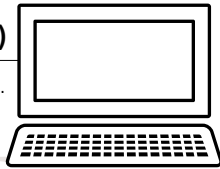
Kod produktu	Model	Przyrząd pomiarowy*	Uwagi	Wskaźnik odbioru danych	Cena katalogowa w €	Cena promocyjna w €
264-624	U-WAVE-TCB	Suwmiarka / Suwmiarka standardowa 100, 150, 200, 300 mm typu IP67	Typ IP67	LED	163,00	139,00
264-625	U-WAVE-TCB	Suwmiarka / Suwmiarka standardowa 100, 150, 200, 300 mm typu IP67	Typ brzęczyk	Brzęczyk/LED	163,00	139,00
264-626	U-WAVE-TMB	Mikrometr ODPORNY NA PŁYN OBRÓBKOWY (IP65)	Typ IP67	LED	163,00	139,00
264-627	U-WAVE-TMB	Mikrometr ODPORNY NA PŁYN OBRÓBKOWY (IP65)	Typ brzęczyk	Brzęczyk/LED	163,00	139,00
02AZF310	adapter	Suwmiarka IP67 / Mikrometr ODPORNY NA PŁYN OBRÓBKOWY (IP65)	Typ wodoodporny	-	97,00	69,90
02AZF300	adapter	Suwmiarka standardowa	Typ standardowy	-	92,00	69,90

* Szczegółowe informacje dotyczące kompatybilnych przyrządów pomiarowych można uzyskać w Mitutoyo lub u lokalnego dystrybutora.

Odbiornnik

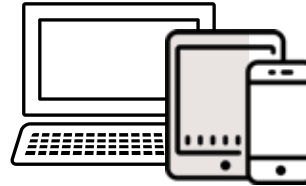
Komputer (do zapisywania danych)

Dane są przesyłane do komputera przez USB.



Urządzenie (do zapisywania danych)

Dane są przesyłane do komputera, tabletu lub smartfona przez Bluetooth.



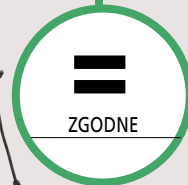
U-WAVE-R



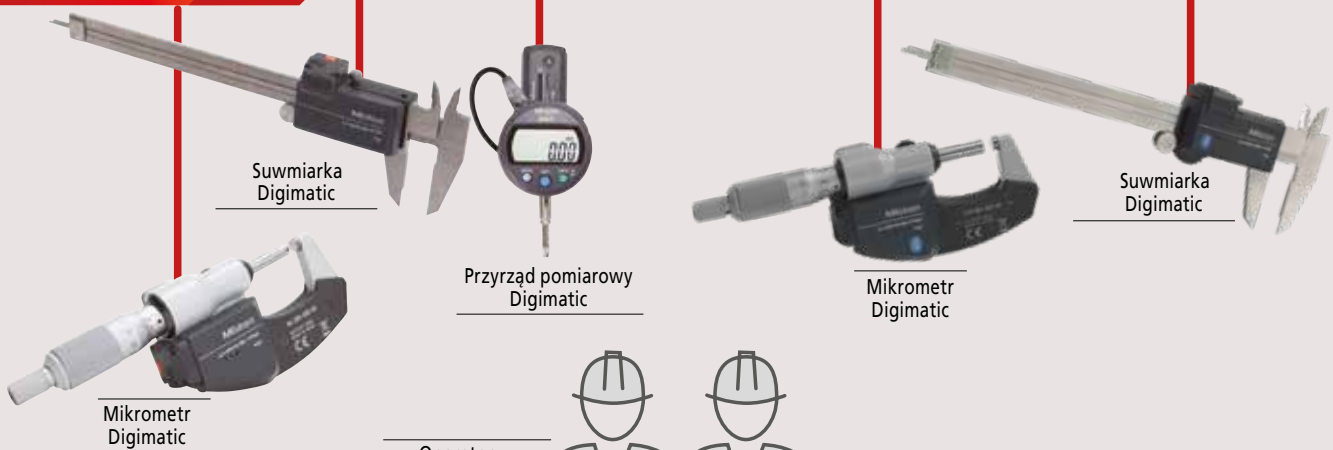
Nadajniki



Adaptory



Przyrządy pomiarowe Digimatic



Operatorzy



SUWMIARKI



Nr 500-181-30
~~112 €~~
 Cena promocyjna: 82,90 €

Kod produktu	Zakres [mm/cal]	Dokładność [mm]	Odczyt	Wyjście danych	Podziałka [mm/cal]	Głębokościomierz	Uwagi	Świadectwo kontroli	Cena katalogowa w €	Cena promocyjna w €
530-101	0 – 150	± 0,05	Noniusz		0,05	Płaski	Typ standardowy (0,05 mm)		30,00	23,90
530-104	0 – 150/0 – 6"	± 0,05	Noniusz		0,05 / 1/128"	Płaski	Typ standardowy metryczny/calowy (0,05 mm)		30,00	23,90
530-108	0 – 200	± 0,05	Noniusz		0,05	Płaski	Typ standardowy (0,05 mm)		78,00	57,90
530-109	0 – 300	± 0,08	Noniusz		0,05	Płaski	Typ standardowy (0,05 mm)		188,00	149,00
530-122	0 – 150	± 0,03	Noniusz		0,02	Płaski	Typ standardowy (0,02 mm)		36,00	27,90
530-123	0 – 200	± 0,03	Noniusz		0,02	Płaski	Typ standardowy (0,02 mm)		60,00	43,90
530-124	0 – 300	± 0,04	Noniusz		0,02	Płaski	Typ standardowy (0,02 mm)		188,00	139,00
505-730	0 – 150	± 0,03	Tarcza		0,02	Płaski	Skok: 2 mm/obrót		101,00	79,90
505-731	0 – 200	± 0,03	Tarcza		0,02	Płaski	Skok: 2 mm/obrót		205,00	159,00
505-732	0 – 150	± 0,02	Tarcza		0,01	Płaski	Skok: 1 mm/obrót		114,00	89,90
500-184-30	0 – 150	± 0,02*	Cyfrowy		0,01	Zaokrąglenie	Standardowy cyfrowy	■	112,00	82,90
500-181-30	0 – 150	± 0,02*	Cyfrowy		0,01	Płaski	Standardowy cyfrowy	■	112,00	82,90
500-182-30	0 – 200	± 0,02*	Cyfrowy		0,01	Płaski	Standardowy cyfrowy	■	177,00	139,00
+fit 500-161-30	0 – 150	± 0,02*	Cyfrowy	■ **	0,01	Płaski	Standardowy cyfrowy	■	139,00	99,90
+fit 500-162-30	0 – 200	± 0,02*	Cyfrowy	■ **	0,01	Płaski	Standardowy cyfrowy	■	198,00	149,00
+fit 500-155-30	0 – 150	± 0,02*	Cyfrowy	■ **	0,01	Płaski	z końcówkami szczęk z węglików spiekanych	■	488,00	369,00
500-706-20	0 – 150	± 0,02*	Cyfrowy		0,01	Płaski	Cyfrowy IP67	■	166,00	129,00
500-707-20	0 – 200	± 0,02*	Cyfrowy		0,01	Płaski	Cyfrowy IP67	■	232,00	179,00
+fit 500-716-20	0 – 150	± 0,02*	Cyfrowy	■ **	0,01	Płaski	Cyfrowy IP67	■	214,00	159,00
+fit 500-717-20	0 – 200	± 0,02*	Cyfrowy	■ **	0,01	Płaski	Cyfrowy IP67	■	272,00	199,00
+fit 550-331-10	0 – 300	± 0,04*	Cyfrowy	■ **	0,01	–	IP67 ze szczękami półwałkowymi		423,00	329,00
+fit 551-331-10	0 – 300	± 0,04*	Cyfrowy	■ **	0,01	–	IP67 ze szczękami półwałkowymi i standardowymi		422,00	329,00

* Z wyłączeniem błędu kwantyzacji ** Przyrządy z wyjściem danych - zgodnie z MeasurLink

+fit Kompatybilny z U-WAVE Bluetooth i U-WAVE fit

BEZPRZEWODOWY NADAJNIK U-WAVE JEST UMIESZCZONY Z TYŁU SUWMIARKI

Kształt i rozmiar nadajnika jest zgodny z wyświetlaczem, dzięki czemu zapewniony jest ergonomiczny chwyt dla dłoni.

- > Zasięg komunikacji do 20 m (w polu widzenia)
- > Bezpieczna i niezawodna transmisja danych
- > Łatwe eksportowanie danych do arkusza Microsoft® Excel® lub innych aplikacji
- > Prawidłowo zakończony transfer danych jest sygnalizowany przez nadajnik brzęczykiem lub diodą LED.
- > Niewielkie zużycie energii: 400 tysięcy transmisji danych na jednej baterii



SUWMIARKA MITUTOYO ABSOLUTE Z WYJĄTKOWO TRWAŁĄ BATERIĄ

Technologia Absolute firmy Mitutoyo zapewnia możliwość obniżenia kosztów eksploatacji Standardowa suwmiarka wyposażona w baterię, która wystarczy na 18 000 godzin pracy lub ok. 5 lat przy regularnym użytkowaniu.



TECHNOLOGIA ODPORNA NA CHŁODZIWA (TYP IP67)

Podczas produkcji urządzeń oznaczonych jako odporne na chłodziwa (COOLANT PROOF), Mitutoyo wykorzystuje materiały o bardzo wysokim poziomie odporności na działanie emulsji, olejów, smarów i płynów obróbkowych.



SUWMIARKA 500-155-30 Z KOŃCÓWKAMI SZCZĘK Z WĘGLIKÓW SPIEKANYCH

Suwmiarka 500-155-30, wyposażona w końcówki szczęk z węglików spiekanych, przeznaczona do pomiarów zewnętrznych i wewnętrznych. Idealna do pomiaru części z materiałów ściernych.



Akcesoria opcjonalne

Kod produktu	Oznaczenie	Uwagi	Cena katalogowa w €	Cena promocyjna w €
264-620	Nadajnik bezprzewodowy U-WAVE fit	Typ IP67	163,00	139,00
264-621	Nadajnik bezprzewodowy U-WAVE fit	Typ brzęczyk	163,00	139,00
264-624	Nadajnik bezprzewodowy U-WAVE Bluetooth	Typ IP67	163,00	139,00
264-625	Nadajnik bezprzewodowy U-WAVE Bluetooth	Typ brzęczyk	163,00	139,00
02AZF310	Adapter U-WAVE	Do suwmiarki IP67	97,00	69,90
02AZF300	Adapter U-WAVE	Do suwmiarki standardowej	92,00	69,90
959149	Kabel Digimatic z przyciskiem danych (1 m)	Do suwmiarki standardowej	42,00	-
959150	Kabel Digimatic z przyciskiem danych (2 m)	Do suwmiarki standardowej	49,00	-
06AFM380C	Kabel USB Input Tool Direct z przyciskiem danych (2 m)	Do suwmiarki standardowej	107,00	81,90
05CZA624	Kabel Digimatic z przyciskiem danych (1 m)	Do suwmiarki IP67	88,00	-
05CZA625	Kabel Digimatic z przyciskiem danych (2 m)	Do suwmiarki IP67	92,00	-
06AFM380A	Kabel USB Input Tool Direct z przyciskiem danych (2 m)	Do suwmiarki IP67	122,00	93,90



Safety
Dust- and
Water-
Protected

www.tuv.com
ID 2011207400

MIKROMETRÓW



Nr 293-821-30

~~152 €~~

Cena promocyjna: 119 €

Kod produktu	Zakres pomiarowy [mm]	Dokładność [μm]	Odczyt	Wyjście danych	Podziałka [mm]	Uwagi	Świadectwo kontroli	Cena katalogowa w €	Cena promocyjna w €
103-137	0 – 25	± 2	analogowy		0,01	Typ standardowy	■	47,00	37,90
103-138	25 – 50	± 2	analogowy		0,01	Typ standardowy	■	67,00	54,90
103-139-10	50 – 75	± 2	analogowy		0,01	Typ standardowy		89,00	69,90
103-140-10	75 – 100	± 3	analogowy		0,01	Typ standardowy		97,00	74,90
103-913-50	0-150		analogowy		0,01	Zestaw mikrometrów zewnętrznych	0 – 25, 25 – 50 mm	488,00	399,00
293-821-30	0 – 25	± 2*	Cyfrowy		0,001	Wersja ekonomiczna	■	152,00	119,00
+fit 293-140-30	0 – 25	± 1*	Cyfrowy	■ **	0,001	QuantuMike, IP65, ze skokiem wrzeciona 2 mm	■	310,00	229,00
+fit 293-141-30	25 – 50	± 1*	Cyfrowy	■ **	0,001	QuantuMike, IP65, ze skokiem wrzeciona 2 mm	■	383,00	299,00
+fit 293-142-30	50 – 75	± 1*	Cyfrowy	■ **	0,001	QuantuMike, IP65, ze skokiem wrzeciona 2 mm		465,00	369,00
+fit 293-143-30	75 – 100	± 2*	Cyfrowy	■ **	0,001	QuantuMike, IP65, ze skokiem wrzeciona 2 mm		525,00	399,00
+fit 293-230-30	0 – 25	± 1*	Cyfrowy	■ **	0,001	IP65, typ standardowy	■	257,00	199,00
+fit 293-231-30	25 – 50	± 1*	Cyfrowy	■ **	0,001	IP65, typ standardowy	■	303,00	239,00
+fit 293-232-30	50 – 75	± 1*	Cyfrowy	■ **	0,001	IP65, typ standardowy		400,00	319,00
+fit 293-233-30	75 – 100	± 2*	Cyfrowy	■ **	0,001	IP65, typ standardowy		442,00	349,00
293-666-20	0 – 30	± 2*	Cyfrowy	■ **	0,001	QuickMike, IP65, posuw 10 mm na obrót		480,00	369,00
293-667-20	25 – 55	± 2*	Cyfrowy	■ **	0,001	QuickMike, IP65, posuw 10 mm na obrót		565,00	399,00
293-668-20	50 – 80	± 3*	cyfrowy	■ **	0,001	QuickMike, IP65, posuw 10 mm na obrót		605,00	449,00
+fit 323-250-30	0 – 25	± 4*	Cyfrowy	■ **	0,001	IP65, powierzchnia pomiarowa ∅ 20 mm, talerzykowa		697,00	549,00
+fit 331-251-30	0 – 25	± 2*	Cyfrowy	■ **	0,001	IP65, powierzchnia pomiarowa ∅ 3 mm, zwężana		665,00	519,00
+fit 331-252-30	25 – 50	± 2*	Cyfrowy	■ **	0,001	IP65, powierzchnia pomiarowa ∅ 3 mm, zwężana		723,00	569,00
+fit 350-271-30	0 – 25	± 2*	Cyfrowy	■ **	0,001	Głowica mikrometryczna, IP65, tuleja ∅ 12, 18 mm		431,00	349,00

* Z wyłączeniem błędu kwantyzacji ** Przyrządy z wyjściem danych - zgodne z MeasurLink

+fit Kompatybilny z U-WAVE Bluetooth i U-WAVE fit

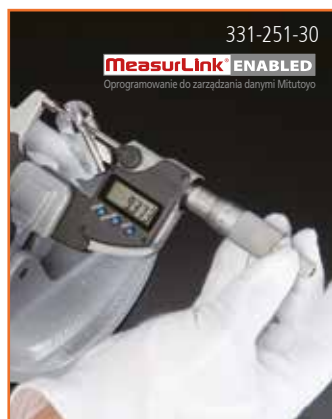
QuickMike – Z WRZECIONEM NIEOBROTOWYM DO WYJĄTKOWO SZYBKICH POMIARÓW

- > Wrzeciono przesuwa się o 10 mm na obrót, dzięki czemu powierzchnia pomiarowa porusza się dwadzieścia razy szybciej niż w zwykłych mikrometrach
- > Doskonała odporność na wnikanie wody i pyłu (IP65) umożliwia zastosowanie mikrometru w procesach obróbki narażonych na rozpryski oleju obróbkowego
- > Linią pomiarową typu ABSOLUTE eliminuje ograniczenia prędkości posuwu
- > Większy zakres pomiarowy – 30 mm



PONAD 100 RÓŻNYCH TYPÓW MIKROMETRÓW DO WSZYSTKICH ZASTOSOWAŃ

- > Mitutoyo oferuje ponad 100 różnych mikrometrów cyfrowych specjalnego przeznaczenia do pomiarów w trudno dostępnych miejscach
- > Większość mikrometrów do zastosowań specjalnych ma wysoki stopień ochrony przed wnikaniem IP65



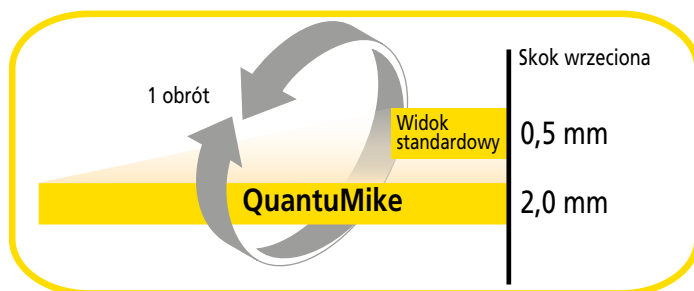
NADAJNIK BEZPRZEWODOWY U-WAVE Z TYŁU MIKROMETRU

- > Kształt i rozmiar nadajnika pasują do wyświetlacza, co zapewnia ergonomiczny uchwyt dla dłoni
- > Zasięg komunikacji do 20 m (w polu widzenia)
- > Bezpieczna i niezawodna transmisja danych
- > Łatwe eksportowanie danych do arkusza Microsoft® Excel® lub innych aplikacji
- > Prawidłowo zakończony transfer danych jest sygnalizowany przez nadajnik brzęczykiem lub diodą LED
- > Niewielkie zużycie energii: 400 tysięcy transmisji danych na jednej baterii



QuantuMike - CZTERY RAZY SZYBSZY OD URZĄDZEŃ STANDARDOWYCH

- > Szybszy pomiar osiągany jest poprzez zastosowanie grubozwojnego gwintu zapewniającego posuw wrzeciona o 2 mm na obrót bębna
- > Mechanizm grzechotkowy bębna zapewnia łatwą obsługę jedną ręką lub po zamocowaniu na statywie
- > Doskonała odporność na dostęp wody i pyłu (IP65) umożliwia zastosowanie mikrometru w procesach obróbki narażonych na rozpryski olejów chłodzących.



Akcesoria opcjonalne

Kod produktu	Oznaczenie	Uwagi	Cena katalogowa w €	Cena promocyjna w €
264-622	Nadajnik bezprzewodowy U-WAVE fit	Typ IP65 (nie dotyczy QuickMike)	163,00	139,00
264-623	Nadajnik bezprzewodowy U-WAVE fit	Typ z brzęczykiem (nie dotyczy QuickMike)	163,00	139,00
264-626	Nadajnik bezprzewodowy U-WAVE Bluetooth	Typ IP65 (nie dotyczy QuickMike)	163,00	139,00
264-627	Nadajnik bezprzewodowy U-WAVE Bluetooth	Typ z brzęczykiem (nie dotyczy QuickMike)	163,00	139,00
02AZF310	Adapter U-WAVE	Do mikrometru IP65 (nie dotyczy QuickMike)	97,00	69,90
05CZA662	Kabel Digimatic z przyciskiem danych (1 m)		91,00	-
05CZA663	Kabel Digimatic z przyciskiem danych (2 m)		92,00	-
06AFM380B	Kabel USB Input Tool Direct z przyciskiem danych (2 m)		122,00	93,90
156-101-10	Statyw do mikrometru	Typ o zmiennym kącie do mikrometrów o zakresie do 100 mm	57,00	45,90



Dust- and Waterproof IP65

www.tuv.com
ID 4011207400

ZESTAWY I PAKIETY RĘCZNEGO SPRZĘTU POMIAROWEGO

ZESTAWY SUWMIAREK I MIKROMETRÓW W PRZYSTĘPNEJ CENIE

Skorzystaj i kup nasze najlepsze produkty w gotowym zestawie i w jeszcze lepszej cenie!

> Każdy zestaw (nr PROMOXXX) sprzedawany jest jako jeden produkt

> Każdy pakiet (nr 500-961-20, 500-916-20 i 293-970) sprzedawany jest w pojedynczym opakowaniu

Zestawy mikrometrów+suwmiarek (bez wyjścia danych)

Kod produktu	Oznaczenie	Cena katalogowa w €	Cena promocyjna w €
PROMO001	Suwmiarka noniuszowa 150 mm	77,00	57,90
	Mikrometr zewnętrzny, konstrukcja ekonomiczna 0 – 25 mm		
PROMO002	Suwmiarka cyfrowa ABS AOS 150 mm	264,00	199,00
	Mikrometr cyfrowy 0 – 25 mm		
PROMO003	Suwmiarka cyfrowa ABS odporna na chłodziwo IP67 150 mm	385,00	289,00
	Mikrometr cyfrowy QuantuMike IP65 0-25 mm		

Nr PROMO001

~~77 €~~

Cena promocyjna: 57,90 €



Nr PROMO002

~~264 €~~

Cena promocyjna: 199 €



Nr PROMO003

~~385 €~~

Cena promocyjna: 289 €



Zestawy i pakiety Bluetooth U-WAVE

Kod produktu	Oznaczenie	Cena katalogowa w €	Cena promocyjna w €
500-961-30	Suwmiarka cyfrowa ABS AOS 150 mm	391,00	279,00
	U-WAVE-TCB, zawiera adapter		
500-916-20	Suwmiarka cyfrowa ABS odporna na chłodziwo IP67 150 mm	511,00	299,00
	U-WAVE-TCB, zawiera adapter		
293-970	Mikrometr cyfrowy IP65 0-25 mm	469,00	309,00
	U-WAVE-TMB, zawiera adapter		
PROMO004	Mikrometr cyfrowy QuantuMike IP65 0-25 mm	570,00	419,00
	U-WAVE-TMB, zawiera adapter		

Zestawy U-WAVE fit*

Kod produktu	Oznaczenie	Cena katalogowa w €	Cena promocyjna w €
PROMO005	Suwmiarka cyfrowa ABS AOS 150 mm	394,00	299,00
	U-WAVE-TC, zawiera adapter		
PROMO006	Suwmiarka cyfrowa ABS odporna na chłodziwo IP67 150 mm	474,00	359,00
	U-WAVE-TC, zawiera adapter		
PROMO007	Mikrometr cyfrowy IP65 0-25 mm	517,00	399,00
	U-WAVE-TM, zawiera adapter		
PROMO008	Mikrometr cyfrowy QuantuMike IP65 0-25 mm	570,00	429,00
	U-WAVE-TM, zawiera adapter		

* Do odbioru danych na komputerze wymagany jest odbiornik U-WAVE-R (sprzedawany oddzielnie). Patrz strona 4.

**OSZCZĘDŹ
DO 41%
PRZY ZAKUPIE ZESTAWÓW
I PAKIETÓW SPECJALNYCH!**

Nr PROMO005

~~394 €~~

Cena promocyjna: 299 €



500-161-30



Nadajnik*



adapter

U-WAVE^{fit}

* Do odbioru danych na komputerze wymagany jest odbiornik U-WAVE-R (sprzedawany oddzielnie). Patrz strona 4.

Nr PROMO006

~~474 €~~

Cena promocyjna: 359 €



500-716-20



Nadajnik*



adapter

U-WAVE^{fit}

* Do odbioru danych na komputerze wymagany jest odbiornik U-WAVE-R (sprzedawany oddzielnie). Patrz strona 4.

Nr PROMO007

~~517 €~~

Cena promocyjna: 399 €



293-230-30



Nadajnik*



adapter

U-WAVE^{fit}

* Do odbioru danych na komputerze wymagany jest odbiornik U-WAVE-R (sprzedawany oddzielnie). Patrz strona 4.

Nr PROMO008

~~570 €~~

Cena promocyjna: 429 €



293-140-30



Nadajnik*



adapter

U-WAVE^{fit}

* Do odbioru danych na komputerze wymagany jest odbiornik U-WAVE-R (sprzedawany oddzielnie). Patrz strona 4.

Nr 500-961-30

~~391 €~~

Cena promocyjna: 279 €



500-161-30



Nadajnik



adapter

U-WAVE^{BT}

Nr 500-916-20

~~511 €~~

Cena promocyjna: 299 €



500-716-20



Nadajnik



adapter

U-WAVE^{BT}

Nr 293-970

~~469 €~~

Cena promocyjna: 309 €



293-230-30



Nadajnik



adapter

U-WAVE^{BT}

Nr PROMO004

~~570 €~~

Cena promocyjna: 419 €



293-140-30



Nadajnik



adapter

U-WAVE^{BT}

DRUKARKA / STATYWY

DRUKARKA Z PROCESOREM DANYCH STATYSTYCZNYCH - DRUKARKA I REJESTRATOR DANYCH DP-1VA

- > Oceny statystyczne oraz wydruk danych z suwmiarek, mikrometrów i innych urządzeń pomiarowych wyposażonych w port Digimatic.
- > Szybka i cicha drukarka działa za pomocą jednego przycisku i przy wyjątkowo niskim poziomie hałasu. Papier termoczuły o wyjątkowej trwałości, odporności chemicznej oraz długim okresie przechowywania.
- > Drukarka posiada również funkcję timera umożliwiającą odczyt danych co zadany czas.
- > Transfer danych z drukarki do komputera nie może być łatwiejszy niż przez wyjście USB (VCP/HID) (USB IT-PAK ver. 2.1 lub nowsza, MeasurLink, Excel itp.).
- > Dzięki funkcji Data Logger można zapisać do 1 000 rekordów danych z datą i godziną. Możliwość zapisu danych nawet po wyłączeniu zasilania.



Nr 264-505D

~~477 €~~

Cena promocyjna: 389 €

UNIWERSALNY STATYW MAGNETYCZNY

Nr 7 031B

~~189 €~~

Cena promocyjna: 139 €

SPIESZ SIĘ -
oferta do
wyczerpania
zapasów!



7032B



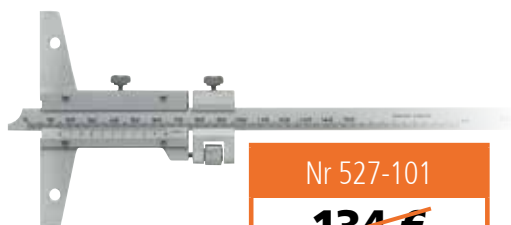
7033B



Kod produktu	Promień roboczy [mm]	Siła magnetyczna w N	Cena katalogowa w €	Cena promocyjna w €
7031B*	159	300	189,00	139,00
7032B*	260	600	196,00	149,00
7033B*	352	600	202,00	159,00

* Dostępne tylko ograniczone zapasy!

MeasurLink[®] ENABLED
Oprogramowanie do zarządzania danymi Mitutoyo



Nr 527-101
134 €
Cena promocyjna: 99,90 €



7211



547-211



128-101

Kod produktu	Zakres pomiarowy [mm]	Podziałka [mm]	Dokładność [mm]	Konstrukcja	Uwagi	Cena katalogowa w €	Cena promocyjna w €
527-201	0 – 150	0,05	± 0,05	Głębokościomierz suwmiarkowy	Bez regulacji precyzyjnej	116,00	89,90
527-101	0 – 150	0,02	± 0,03	Głębokościomierz suwmiarkowy	Z regulacją precyzyjną	134,00	99,90
527-102	0 – 200	0,01	± 0,03	Głębokościomierz suwmiarkowy	Z regulacją precyzyjną	140,00	109,00
7211	0 – 200**	0,01	± 0,020	Głębokościomierz z czujnikiem zegarowym	Wymiary podstawy: 63,5 x 16 mm	205,00	159,00
547-211	0 – 200**	0,01	± 0,020*	Głębokościomierz z czujnikiem zegarowym	Wymiary podstawy: 63,5 x 16 mm	441,00	349,00
128-101	0 – 25	0,01	± 0,003	Głębokościomierz mikrometryczny	Wymiary podstawy: 63,5 x 16 mm	144,00	119,00

*Nie uwzględnia błędów kwantyzacji **Do 5 sztuk przedłużaczy

ZASTOSOWANIA

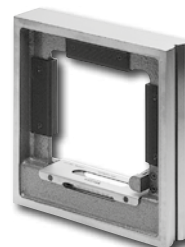


Opcjonalne akcesoria przyrządów do pomiarów wewnętrznych oraz głębokości

Kod produktu	Oznaczenie	Uwagi	Cena katalogowa w €	Cena promocyjna w €
02AZD730G	Nadajnik bezprzewodowy U-WAVE	Typ IP67	163,00	119,00
02AZD880G	Nadajnik bezprzewodowy U-WAVE	Typ brzęczyk	163,00	119,00
02AZD790B	Kabel łączący U-WAVE	Do 3-punktowego mikrometru wewnętrznego IP65	97,00	59,90
02AZD790F	Kabel łączący U-WAVE	Do średnicówki, głębokościomierza cyfrowego	87,00	49,90
905338	Kabel Digimatic (1 m)	Do średnicówki, głębokościomierza cyfrowego	32,00	-
905409	Kabel Digimatic (2 m)	Do średnicówki, głębokościomierza cyfrowego	38,00	-
06AFM380F	Kabel USB Input Tool Direct (2 m)	Do średnicówki, głębokościomierza cyfrowego	107,00	81,90
05CZA662	Kabel Digimatic (2 m)	Do 3-punktowej średnicówki IP65	91,00	-
05CZA663	Kabel Digimatic (2 m)	Do 3-punktowej średnicówki IP65	92,00	-
06AFM380B	Kabel USB Input Tool Direct (2 m)	Do 3-punktowej średnicówki IP65	122,00	93,90



960-601



Nr 960-703
810 €
Cena promocyjna: 649 €

SPIESZ SIĘ - oferta do wyczerpania zasobów!

POZIOMICIE PRECYZYJNE

Kod produktu	Czułość (mm/m na działkę)	Czułość " (sekunda kątowna)	Wymiary [mm]	Dokładność	Cena katalogowa w €	Cena promocyjna w €
960-601*	0,1	20	200 x 44	DIN2267	382,00	299,00
960-603*	0,02	4	200 x 44	DIN2267	467,00	379,00
960-703*	0,02	4	200 x 44 x 200	DIN2267	810,00	649,00

* Dostępne tylko ograniczone zapasy!

CZUJNIKI POMIAROWE ANALOGOWE / ZEGAROWE



Kod produktu	Zakres pomiarowy [mm]	Podziałka [mm]	Konstrukcja	Skala	Długość trzpienia [mm]	Uwagi	Cena katalogowa w €	Cena promocyjna w €
2046SB-60	10	0,01	Czujnik zegarowy	0 – 100 (100 – 0)		IP64	122,00	95,90
2310S-10	10	0,01	Czujnik zegarowy	0 – 100 (100 – 0)		Współosiowy licznik obrotów, z uchem na tylnej ścianie	67,00	50,90
2310SB-10	10	0,01	Czujnik zegarowy	0 – 100 (100 – 0)		Obrotomierz współosiowy	67,00	50,90
2110S-10	1	0,001	Czujnik zegarowy	0 – 100 (100 – 0)		Wstrząsoodporny, z uchem na tylnej ścianie	118,00	89,90
2110SB-10	1	0,001	Czujnik zegarowy	0 – 100 (100 – 0)		Wstrząsoodporny	118,00	89,90
513-404-10E	0,8	0,01	Podstawowy zestaw czujnika dźwigniowo-zębatego	0 – 40 – 0	17,4	W zestawie trzpień \varnothing 8 mm z końcówką węglkową \varnothing 2 mm	86,00	69,90
513-405-10T	0,2	0,002	Kompletny zestaw czujnika dźwigniowo-zębatego	0 – 100 – 0	15,2	Z trzpieniem \varnothing 4, 8 mm, z końcówką pomiarową z węglika spiekane \varnothing 1, 2, 3 mm, zaciskiem obrotowym i listwą mocującą (100 mm)	147,00	119,00
513-475-10E	0,2	0,002	Podstawowy zestaw czujnika dźwigniowo-zębatego	0 – 100 – 0	15,2	W zestawie trzpień \varnothing 8 mm z końcówką rubinową \varnothing 2 mm	137,00	109,00
513-401-10E	0,14	0,001	Podstawowy zestaw czujnika dźwigniowo-zębatego	0 – 70 – 0	11,2	W zestawie trzpień \varnothing 8 mm z końcówką węglkową \varnothing 2 mm	153,00	119,00

FUNKCJE CZUJNIKÓW ZEGAROWYCH



FUNKCJE CZUJNIKÓW DŹWIGNIOWO-ZĘBATYCH



Trzpień \varnothing 8 mm do mocowania na jaskółczy ogon w zestawie

W zestawie standardowo znajduje się trzpień \varnothing 8 mm (21CAB104) do mocowania na jaskółczy ogon.



Długość trzpienia widoczna na tarczy czujnika

Długość używanego trzpienia wpływa na przelicznik skali czujnika. Aby łatwiej dobrać trzpień o odpowiedniej długości, jest ona podana na tarczy czujnika.



Wskaźniki tolerancji

W przypadku czujników zegarowych, na ramce tarczy można przymocować znaczniki tolerancji 21AAB363 (opcjonalne), umożliwiające łatwą ocenę tolerancji górnej i dolnej.

SPECYFIKACJA DOKŁADNOŚCI

Specyfikacja dokładności czujników dźwigniowo-zębatych jest zgodna z nową normą EN ISO 9493, a dla czujników zegarowych – z normą EN ISO 463

EN ISO 9493/EN ISO 463

Kod produktu	Wartość graniczna odchyłek pomiaru wskazania przy:					
	Dowolnie 10 podziałek / dowolna 1/10 obrotu [μ m]	dowolnej połowie obrotu [μ m]	dowolny pełny obrót [μ m]	zakres pomiarowy [μ m]	błąd histerezy [μ m]	powtarzalność [μ m]
2046SB-60	5	9	10	13	3	3
2310SB-10	5	9	10	13	3	3
2110SB-10	2,5	4	4,5	5	2	1
513-404-10E	5	6	-	8	3	3
513-405-10T	2	3	-	3	2	1
513-475-10E	2	3	-	3	2	1
513-401-10E	2	3	-	3	2	1

Konfiguracja zestawu

Kompletny zestaw: 513-405-10T

Zacisk obrotowy (900321, do \varnothing 4 mm, \varnothing 8 mm, do mocowania na jaskółczy ogon)



Zestaw podstawowy: 513-404-10E / 513-475-10E / 513-401-10E



Akcesoria opcjonalne

Kod produktu	Oznaczenie	Uwagi	Cena katalogowa w €	Cena promocyjna w €
7822	Zestaw wymiennych końcówek	Do czujników do czujników zegarowych	49,00	37,90
21AZB149	Dźwignia do unoszenia wrzeciona		7,00	-



Zestaw nr 7822 zawiera:

- \varnothing 5 mm, płaska
- \varnothing 10 mm, płaska
- Promień igły 0,4 mm
- Sferyczna o promieniu 7 mm
- Waleczkowa o promieniu 2,5 mm L = 5 mm
- Waleczkowa o promieniu 2,5 mm L = 10 mm

CZUJNIKI CYFROWE



Nr 543-781B

~~149 €~~

Cena promocyjna: 119 €



543-505B



543-390B



543-551D



543-561D



547-401

Kod produktu	Typ	Zakres pomiarowy [mm]	Rozdzielczość cyfrowa [mm]	Dokładność* [mm]	Źródło zasilania	Uwagi	Cena katalogowa w €	Cena promocyjna w €
543-781B	ID-S	12,7	0,01	0,02	Bateria SR44	Wersja ekonomiczna	149,00	119,00
543-505B	ID-SS	12,7	0,01	0,02	Zasilanie solarne od 40 lx	Wersja ekonomiczna	152,00	119,00
543-390B	ID-C	12,7	0,001	0,003	Bateria SR44	Typ standardowy z funkcją oceny tolerancji	351,00	249,00
543-551D	ID-F	25,4	0,001	0,003	Zasilacz AC	Typ wielofunkcyjny	622,00	479,00
543-553D	ID-F	50,8	0,001	0,006	Zasilacz AC	Typ wielofunkcyjny	676,00	539,00
543-561D	ID-H	30,4	0,0005	0,0015	Zasilacz AC	Typ wielofunkcyjny, zapewnia wysoką dokładność	648,00	499,00
543-563D	ID-H	60,9	0,0005	0,0025	Zasilacz AC	Typ wielofunkcyjny, zapewnia wysoką dokładność	703,00	559,00
547-401		0 – 12	0,001	± 0,003	Bateria SR44	Grubościomierz z czujnikiem cyfrowym	783,00	599,00

* Nie uwzględnia błędów kwantyzacji

Natężenie oświetlenia

750-1000 lx

rysunek techniczny,
mechanika precyzyjna

500 lx

biuro

200-300 lx

obsługa maszyn
produkcyjnych

150 lx

kanały do serwisu pojazdów,
strefa załadunku

100 lx

pomieszczenie socjalne,
korytarze

50 lx

magazyn, pomieszczenie
magazynowe

CZUJNIK SOLARNY 543-505B

> Nawet jeśli natężenie oświetlenia spadnie chwilowo poniżej poziomu 40 luksów, możliwe jest przeprowadzenie normalnego pomiaru z zasilaniem z superkondensatora.

MeasurLink[®] ENABLED

Oprogramowanie do zarządzania danymi Mitutoyo

SOLAR



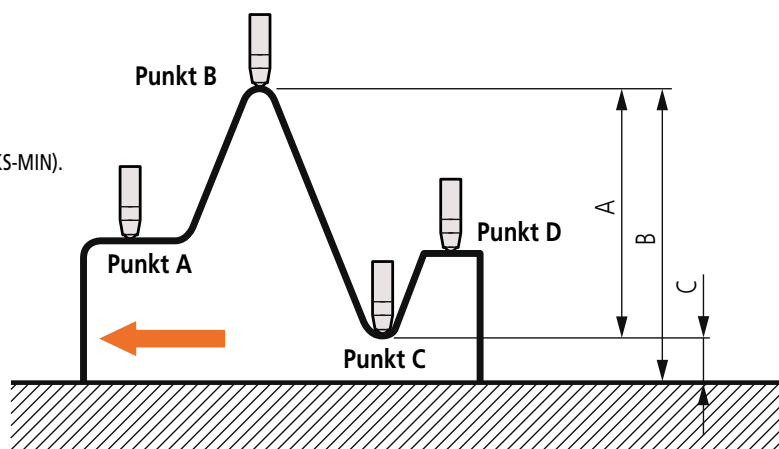
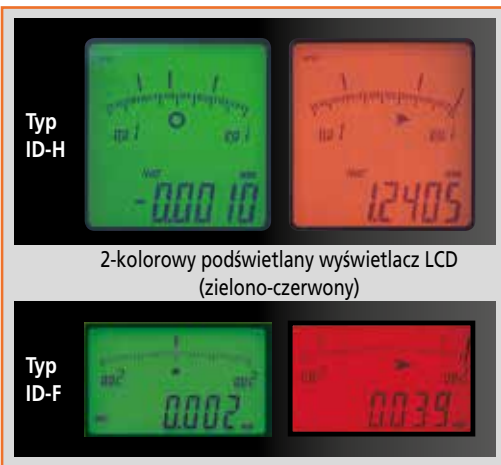
543-390B OBROTOWA TARCZA

> 7-cyfrowy wyświetlacz LCD z możliwością obrotu w zakresie 330° ułatwiającego odczyt.



CZUJNIK WIELOFUNKCYJNY 543-551D, 543-553D, 543-561D, 543-563D

- > Kolor podświetlenia zmienia się z zielonego (OK) na czerwony (\pm NG) po przekroczeniu ustawionych tolerancji.
- > Czujniki ID-F i ID-H umożliwiają pomiar wartości MAKS/MIN/RANGE (MAKS-MIN).



CZUJNIK 543-561D, 543-563D Z OPCJONALNYM PILOTEM ZDALNEGO STEROWANIA

- > W przypadku czujnika ID-H możliwe jest m.in. zerowanie za pomocą opcjonalnego pilota zdalnego sterowania.

Funkcje:

- > Przywracanie ustawień fabrycznych / zerowanie
- > Przełączenie MAKS./MIN./TIR
- > Zerowanie MAKS./MIN./TIR
- > Wyzwolenie wyjścia danych



GRUBOŚCIOMIERZ 547-401

- > Do pomiarów grubości folii, papieru, blachy itp. z rozdzielczością 1 μ m



Akcesoria opcjonalne

Kod produktu	Oznaczenie	Uwagi	Cena katalogowa w €	Cena promocyjna w €
7822	Zestaw wymiennych końcówek	Do czujnika	49,00	37,90
02AZD730G	Nadajnik bezprzewodowy U-WAVE	Typ IP67	163,00	119,00
02AZD880G	Nadajnik bezprzewodowy U-WAVE	Typ brzęczyk	163,00	119,00
02AZD790F	Kabel łączący U-WAVE	Do czujników ID-S, ID-SS, ID-C i grubościomierzy	87,00	49,90
02AZD790D	Kabel łączący U-WAVE	Do czujników ID-F / ID-H	87,00	49,90
905338	Kabel Digimatic (1 m)	Do czujników ID-S, ID-SS, ID-C i grubościomierzy	32,00	-
905409	Kabel Digimatic (2 m)	Do czujników ID-S, ID-SS, ID-C i grubościomierzy	38,00	-
06AFM380F	Kabel USB Input Tool Direct (2 m)	Do czujników ID-S, ID-SS, ID-C i grubościomierzy	107,00	81,90
936937	Kabel Digimatic (1 m)	Do ID-F i ID-H	49,00	-
965014	Kabel Digimatic (2 m)	Do ID-F i ID-H	63,00	-
06AFM380D	Kabel USB Input Tool Direct (2 m)	Do ID-F i ID-H	107,00	81,90
21EZA198	Dźwignia do unoszenia wrzeciona	Do ID-S, ID-SS i ID-C	10,00	-
540774	Wężyk dźwigni wrzeciona (500 mm)	Do czujnika	30,00	-
21EZA099	Pilot zdalnego sterowania (maks. odległość 6 m)	Do czujnika ID-H	82,00	-



Zestaw nr 7822 zawiera:

- ∅ 5 mm, płaska
- ∅ 10 mm, płaska
- Promień igły 0,4 mm
- Sferyczna o promieniu 7 mm
- Waleczkowa o promieniu 2,5 mm L = 5 mm
- Waleczkowa o promieniu 2,5 mm L = 10 mm

SPRAWDZIANY DO KALIBRACJI



Nr 170-402D
~~13 415 €~~
 Cena promocyjna: 10 999 €

Na zdjęciu powyżej pokazano komputer jedynie dla ilustracji. Należy go zakupić osobno.

SPRAWDZIAN DO KALIBRACJI CZUJNIKÓW i-Checker

Sprawdzian ten zapewnia najwyższą dokładność w swojej klasie (wyniki Mitutoyo, luty 2016 r.) a zatem gwarantuje wyjątkowo wiarygodne wyniki kalibracji.

Czujniki typu analogowego wymagają kalibrowania w trybie półautomatycznym, z ręczną regulacją wskazania w poszczególnych punktach pomiaru po automatycznym przemieszczeniu wrzeciona w pobliże następnego punktu pomiarowego.

Spełnia wymagania norm technicznych:

- > ISO, JIS, JMAS, ANSI/ASME, DIN, VDI/VDE/DGQ, BS
- > Można ustawić normy kalibracji zgodnie ze specyfikacją klienta
- > Wszystkie funkcje niezbędne do kalibrowania uruchamiane są z dźwistki, dzięki czemu obsługa jest szybka i łatwa



Kalibracja czujnika analogowego



Kalibracja czujnika cyfrowego



Wzorczenie przy użyciu dodatkowego uchwytu do średnicówek (typu C)



Wzorczenie przy użyciu dodatkowego uchwytu do czujników dźwigniowo-zębatych (typu poziomego)



Wzorczenie długościomierza LG



Wzorczenie czujnika uchylnego indukcyjnego

Akcesoria opcjonalne

Kod produktu	Oznaczenie	Uwagi	Cena katalogowa w €	Cena promocyjna w €
02ASK000	Zestaw akcesoriów dla czujników (z trzpieniem \varnothing 6 mm)	Do mocowania czujników z trzpieniem \varnothing 6 mm	1 590,00	–
02ASK180	Zestaw akcesoriów dla czujników (z trzpieniem \varnothing 8 mm)	Do mocowania czujników z trzpieniem \varnothing 8 mm	1 635,00	1 299,00
02ASK370	Zestaw akcesoriów dla czujników (z trzpieniem \varnothing 6 mm)	Uchwyt mocowania trzpienia \varnothing 6 mm do 02ASK180	355,00	–
02ASK380	Zestaw akcesoriów dla czujników (z trzpieniem \varnothing 8 mm)	Uchwyt mocowania trzpienia \varnothing 8 mm do 02ASK180	355,00	–
02ASU162	Uchwyt do średnicówki (typu C)	Zestaw akcesoriów do mocowania średnicówek	2 754,00	–

Nr 515-555

~~1 960 €~~

Cena promocyjna: 1 599 €



Kod produktu	Oznaczenie	Cena katalogowa w €	Cena promocyjna w €
515-555	Sprawdzian do suwmiarek CERA 0-300 mm	1 960,00	1 599,00

SPRAWDZIAN DO SUWMIAREK CERA 0-300 MM

- > Umożliwia wzorczenie szczęk do pomiarów wewnętrznych / zewnętrznych suwmiarek i wysokościomierzy
- > W zestawie znajdują się ceramiczne płytki wzorcowe



Sprawdzenie dokładności wysokościomierza



Sprawdzenie dokładności suwmiarki (pomiar wymiarów zewnętrznych)

Nr 516-963-10

~~1 429 €~~

Cena promocyjna: 999 €



516-363-10



Zestaw płytek wzorcowych do sprawdzania mikrometrów 516-107-10

Kod produktu	Liczba płytek / zestaw	Materiał	Klasa	Dokładność	Świadectwo kontroli	Cena katalogowa w €	Cena promocyjna w €
516-362-10	47	Materiały ceramiczne	0	EN ISO 3650	■	3 060,00	2 149,00
516-363-10	47	Materiały ceramiczne	1	EN ISO 3650	■	2 660,00	1 799,00
516-346-10	87	Materiały ceramiczne	0	EN ISO 3650	■	5 082,00	3 499,00
516-347-10	87	Materiały ceramiczne	1	EN ISO 3650	■	3 927,00	2 799,00
516-962-10	47	Stal	0	EN ISO 3650	■	1 858,00	1 349,00
516-963-10	47	Stal	1	EN ISO 3650	■	1 429,00	999,00
516-964-10	47	Stal	2	EN ISO 3650	■	1 218,00	859,00
516-946-10	87	Stal	0	EN ISO 3650	■	2 862,00	2 199,00
516-947-10	87	Stal	1	EN ISO 3650	■	2 202,00	1 499,00
516-107-10	10	Stal	1	EN ISO 3650	■	413,00	299,00

CHARAKTERYSTYKA STALOWYCH PŁYTEK WZORCOWYCH MITUTOYO

- > Wyjątkowa stabilność wymiarowa: stalowe płytki wzorcowe Mitutoyo są wykonywane z materiału poddanego sztucznemu starzeniu.
- > Wysoka niezawodność: płytki wzorcowe Mitutoyo są wzorcami o długim okresie eksploatacji ze względu na wysoką stabilność wymiarową.
- > Maksymalne dopuszczalne zmiany długości płytek wzorcowych w ciągu roku zostały podane w normie EN ISO 3650. Wysokiej jakości płytki wzorcowe Mitutoyo bez problemu spełniają te i wszystkie inne oczekiwania.
- > Stalowe płytki wzorcowe sprawdzają się jako wzorce długości ze względu na niską niepewność pomiarową.
- > Stalowe płytki wzorcowe Mitutoyo charakteryzują się doskonałą jakością powierzchni, gwarantującymi wysoki poziom przywieralności.

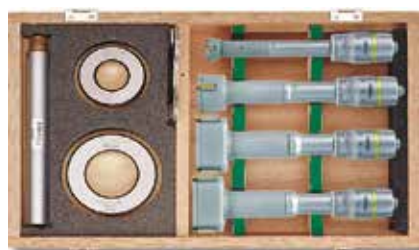
Zestaw 47 płytek			Zestaw 87 płytek		
Wymiary	Stopniowanie	Liczba	Wymiary	Stopniowanie	Liczba
1,005	–	1	1,001 – 1,009	0,001	9
1,01 – 1,19	0,01	19	1,01 – 1,49	0,01	49
1,2 – 1,9	0,1	8	0,5 – 9,5	0,5	19
1 – 9	1	9	10 – 100	10	10
10 – 100	10	10			

CHARAKTERYSTYKA CERAMICZNYCH PŁYTEK WZORCOWYCH MITUTOYO (CERA-BLOCKS)

- > Odporne na zużycie: Płytki CERA charakteryzują się dziesięć razy wyższą odpornością na ścieranie niż stalowe płytki wzorcowe i trzy razy wyższą, niż płytki z węgla spiekane.
- > Ze względu na zastosowanie materiału ceramicznego, płytki te są odporne na korozję.
- > Płytki praktycznie nie zmieniają swoich wymiarów w czasie.
- > Płytki stalowe i ceramiczne mają podobne współczynniki rozszerzalności, co zmniejsza wartość błędów pomiarowych związanych ze zmianą temperatury.
- > Wszystkie płytki wzorcowe Mitutoyo mają najwyższej jakości powierzchnie, dzięki czemu można składać płytki ceramiczne ze stalowymi.
- > Płytki CERA nie ulegają zarysowaniom ostrymi krawędziami i są bardzo trwałe.
- > Brak własności magnetycznych: nie przywierają zanieczyszczenia magnetyczne (np. wióry metalowe).
- > Łatwo czytelne oznaczenia, ciemne znaki wyróżniają się na białej powierzchni ceramicznej.



PRZYRZĄDY DO POMIARÓW WEWNĘTRZNYCH



368-913



MeasurLink ENABLED
Oprogramowanie do zarządzania danymi Mitutoyo

Nr 468-983

~~3 242 €~~

Cena promocyjna: 2 499 €

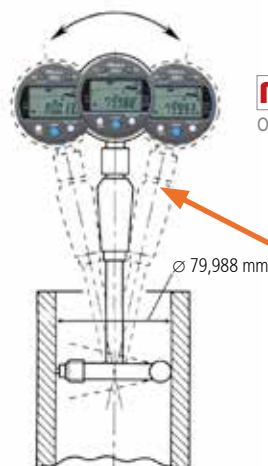


511-925-10

Kod produktu	Zakres pomiarowy [mm]	Konstrukcja	Dokładność [µm]	Rozdzielczość [mm]	Uwagi	Świadectwo kontroli	Cena katalogowa w €	Cena promocyjna w €
368-911	6 – 12	Średnicówka mikrometryczna 3-punktowa	± 2	0,001	Zawiera 3 głowice mikrometryczne, 2 pierścienie nastawcze	■	901,00	719,00
368-912	12 – 20	Średnicówka mikrometryczna 3-punktowa	± 2	0,005	Zawiera 2 głowice mikrometryczne, 1 pierścień nastawczy	■	779,00	629,00
368-913	20 – 50	Średnicówka mikrometryczna 3-punktowa	± 3	0,005	Zawiera 4 głowice mikrometryczne, 2 pierścienie nastawcze	■	1 787,00	1 399,00
368-914	50 – 100	Średnicówka mikrometryczna 3-punktowa	± 3	0,005	Zawiera 4 głowice mikrometryczne, 2 pierścienie nastawcze	■	2 101,00	1 699,00
468-981	6 – 12	Średnicówka cyfrowa 3-punktowa IP65	± 2*	0,001	Zawiera 3 głowice mikrometryczne, 2 pierścienie nastawcze	■	2 769,00	2 199,00
468-982	12 – 25	Średnicówka cyfrowa 3-punktowa IP65	± 2* (12 – 20) ± 3* (20 – 25)	0,001	Zawiera 3 głowice mikrometryczne, 2 pierścienie nastawcze	■	3 077,00	2 399,00
468-983	25 – 50	Średnicówka cyfrowa 3-punktowa IP65	± 3*	0,001	Zawiera 3 głowice mikrometryczne, 2 pierścienie nastawcze	■	3 242,00	2 499,00
468-984	50 – 75	Średnicówka cyfrowa 3-punktowa IP65	± 3*	0,001	Zawiera 3 głowice mikrometryczne, 2 pierścienie nastawcze	■	2 550,00	1 999,00
468-985	75 – 100	Średnicówka cyfrowa 3-punktowa IP65	± 3*	0,001	Zawiera 2 głowice mikrometryczne, 1 pierścień nastawczy	■	3 090,00	2 199,00
511-925-10	18 – 150	Średnicówka dwupunktowa	2	0,001	Zawiera czujnik cyfrowy 543-310B	■	859,00	639,00

* Nie uwzględnia błędów kwantyzacji

Wynik dla ruchu oscylacyjnego (wartość minimalna)



MeasurLink ENABLED
Oprogramowanie do zarządzania danymi Mitutoyo

511-925-10 Z CZUJNIKIEM 543-310B

>Zamiast czujnika zegarowego można użyć czujnika cyfrowego, przeznaczonego do średnicówek dwupunktowych. Jest on wyposażony w funkcję pamięci wartości minimalnej, która pozwala na łatwe ustalenie średnicy mierzonego otworu.

Opcjonalne akcesoria, patrz kolejna strona.

Aby zwiększyć wiarygodność pomiaru, średnicówka posiada tryb odczytu pomiaru ze zwiększoną częstotliwością co 20 ms (50 razy/s).

**WEJDŹ WYŻEJ
JUŻ TERAZ SPRAW SOBIE
NOWY WYSOKOŚCIOMIERZ
MITUTOYO**

NIE PRZEGAP NASZEJ OFERTY SPECJALNEJ!

Skorzystaj z oferty zakupu wysokościomierza Mitutoyo i zaoszczędź do 1 389 €. Ta oferta dotyczy zarówno serii Mitutoyo LH-600, jak i QM Height.

Aby uzyskać więcej informacji o naszej ofercie specjalnej, odwiedź stronę www.mitutoyo.pl lub zeskanuj kod QR.



MeasurLink[®] ENABLED

Oprogramowanie do zarządzania danymi Mitutoyo



Nr 514-102

~~426 €~~

Cena promocyjna: 319 €



WYSOKOŚCIOMIERZ ABSOLUTE DIGIMATIC

> Wysokościomierz ABSOLUTE wyposażony jest w pokręto umożliwiające płynne ruchy suwaka (ręczne). Wysokościomierze tego typu dostępne są z dwoma zakresami pomiarowymi.

Kod produktu	Zakres pomiarowy [mm]	Konstrukcja	Podziałka [mm]	Dokładność [μm]	Cena katalogowa w €	Cena promocyjna w €
514-102	0 – 300	Wysokościomierz noniuszowy z końcówką traserską	0,02	± 40	426,00	319,00
192-130	0 – 300	Wysokościomierz czujnikowy z końcówką traserską	0,01	± 30	624,00	479,00
570-302	0 – 300	Wysokościomierz cyfrowy Absolute z końcówką traserską	0,01	± 30*	604,00	449,00
570-304	0 – 600	Wysokościomierz cyfrowy Absolute z końcówką traserską	0,01	± 50*	1 055,00	799,00

* Nie uwzględnia błędu kwantyzacji

WSKAŹNIK / LINIAŁY CYFROWE

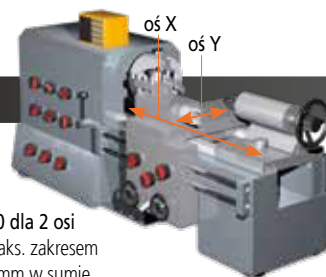
ZESTAW DO NOWYCH I UŻYWANYCH OBRABIAREK RĘCZNYCH

Liniał pomiarowy AT-715 ze wskaźnikiem KA-200. Ta oferta obejmuje 2 lub 3 liniały cyfrowe o efektywnym zakresie maks. 1 800 mm każdy.

- > Technologia ABSOLUTE – nie wymaga ustawiania zera po uruchomieniu zasilania
- > Stopień ochrony IP67 – enkoder indukcyjny (wysoka odporność na pył, wodę i oleje)
- > Wysoka dokładność (od $\pm 5 \mu\text{m}$ do $10 \mu\text{m}$), w zależności od zakresu efektywnego
- > Łatwy w obsłudze na różnych obrabiarkach ręcznych, zwłaszcza w tokarkach

Nr 539-8XX-2

990 €



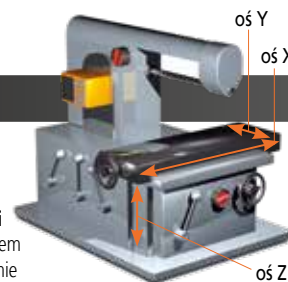
WSKAŹNIK KA-200 do 2 osi plus dwa liniały z maks. zakresem efektywnym 2 000 mm w sumie



WSKAŹNIK KA-200 dla 2 osi plus dwa liniały z maks. zakresem efektywnym 2 000 mm w sumie

Nr 539-8XX-3

1 290 €



WSKAŹNIK KA-200 do 3 osi plus trzy liniały z maks. zakresem efektywnym 3 000 mm w sumie



WSKAŹNIK KA-200 dla 3 osi plus trzy liniały z maks. zakresem efektywnym 3 000 mm w sumie



Dostępne są dodatkowe zakresy pomiarowe (niezawarte w podstawowych zestawach 1 i 2)



Kod produktu	Zakres efektywny [mm]	Długość całkowita [mm]	Cena katalogowa w €
539-860	2 000	2 198	926,00
539-861	2 200	2 398	996,00
539-862	2 400	2 598	1 182,00
539-863	2 500	2 698	1 217,00
539-864	2 600	2 798	1 256,00
539-865	2 800	2 998	1 338,00
539-866	3 000	3 198	1 486,00

maks. prędkość przejazdu	Zakres efektywny	Dokładność
50 m/min	100 – 500 mm	$\pm 5 \mu\text{m}$
	600 – 1 800 mm	$\pm 7 \mu\text{m}$
	2 000 – 3 000 mm	$\pm 10 \mu\text{m}$

Oferowany zestaw (powyżej) zawiera liniały o zakresie efektywnym do 1 800 mm

Kod produktu	Zakres efektywny [mm]	Długość całkowita [mm]
539-801	100	278
539-802	150	328
539-803	200	378
539-804	250	428
539-805	300	488
539-806	350	538
539-807	400	588
539-808	450	638
539-809	500	698
539-811	600	798
539-813	700	898
539-814	750	938
539-815	800	998
539-816	900	1 098
539-817	1 000	1 198
539-818	1 100	1 298
539-819	1 200	1 398
539-820	1 300	1 498
539-821	1 400	1 598
539-822	1 500	1 698
539-823	1 600	1 798
539-824	1 700	1 898
539-825	1 800	1 998

WSKAŹNIK KA-200

- > Wyposażony w łatwy w obsłudze, wielofunkcyjny wyświetlacz do podłączania liniałów cyfrowych.
- > Wskaźnik 2/3 osiowy pozwala uzyskać wysoki stosunek wydajności do kosztów.
- > Po wprowadzeniu zmodyfikowanych parametrów można go łatwo przystosować jako wskaźnik do frezarek lub tokarek.
- > Oferuje funkcję specyfikacji narzędzia, dwie dodatkowe osie, wyświetlanie średnicy, wartość początkowa (preset) itp.



Nr 174-183D

~~586 €~~

Cena promocyjna: 459 €

MeasurLink® ENABLED
Oprogramowanie do zarządzania danymi Mitutoyo

Kod produktu	Oś	Cena katalogowa w €	Cena promocyjna w €
174-183D	2	586,00	459,00
174-185D	3	705,00	549,00

Nr 542-157

~~730 €~~

Cena promocyjna: 549 €



CZUJNIK LINEAR GAUGE SLIM HEAD LK

- > Wyjście różnicowego sygnału prostokątnego umożliwia szeroki zakres zastosowań.
- > Ze względu na niewielki rozmiar wymaga mało miejsca do montażu.
- > Niewielki liniał fotoelektryczny gwarantuje wysoką precyzję w całym zakresie przemieszczenia.
- > Liniowe łożyska kulkowe w prowadnicy wrzeciona gwarantują długi okres użytkowania.

Kod produktu	Zakres [mm]	Nacisk pomiarowy *	Rozdzielczość [mm]	Dokładność	Działka sygnału [μm]	maks. szybkość odpowiedzi	Masa [g]	Cena katalogowa w €	Cena promocyjna w €
542-157	0 – 10	0,8 N / 0,75 N / 0,7 N	0,0 005	(1,5 + L/50) μm	2	1 500 mm/s	175	730,00	549,00

* Wrzeciono DÓŁ/POZIOM/GÓRA

CZUJNIK STANDARDOWY LINEAR GAUGE LGF

- > Zaawansowany mechanizm prowadzenia wrzeciona zapewnia dużą odporność na udary i wibrację.
- > Wyjście różnicowego sygnału prostokątnego zapewnia szeroki zakres zastosowań.
- > Liniowe łożyska kulkowe w prowadnicy wrzeciona gwarantują długi okres użytkowania.



Nr 542-161

~~587 €~~

Cena promocyjna: 449 €

Kod produktu	Zakres [mm]	Nacisk pomiarowy *	Rozdzielczość [mm]	Ø trzpienia	Dokładność	Działka sygnału [μm]	maks. szybkość odpowiedzi	Masa [g]	Cena katalogowa w €	Cena promocyjna w €
542-161	0 – 10	1,2/1,1/1 N	0,001	Ø 8 mm	(1,5 + L/50) μm	4	1 500 mm/s	260	587,00	449,00

* Wrzeciono DÓŁ/POZIOM/GÓRA

Nr 542-246

~~2 323 €~~

Cena promocyjna: 1 749 €

WYSOKIEJ ROZDZIELCZOŚCI CZUJNIK LINEAR GAUGE SERII LGB

- > Liniał fotoelektryczny zapewnia najwyższą dokładność w całym zakresie pomiarowym.
- > Wyjście różnicowego sygnału prostokątnego zapewnia szeroki zakres zastosowań.



Kod produktu	Zakres [mm]	Nacisk pomiarowy [N]	Rozdzielczość [μm]	Ø trzpienia [mm]	Dokładność	Cena katalogowa w €	Cena promocyjna w €
542-246	0 – 5	0,65/0,6/0,55	0,1	8	(1,5 + L/50) μm	2 323,00	1 749,00

* Wrzeciono DÓŁ/POZIOM/GÓRA

DŁUGOŚCIOMIERZE LG / SENSORPAK

WSKAŹNIK EH DO CZUJNIKÓW LINEAR GAUGE

- > Wskaźnik wielofunkcyjny
- > Standardowy interfejs RS-232C i interfejs USB umożliwiają łatwą komunikację z zewnętrznym komputerem PC (komunikacja przez USB wymaga oprogramowania SENSORPAK).
- > Wbudowana funkcja sieciowa umożliwia łatwe utworzenie wielopunktowego systemu pomiarowego (złącze RS, maksymalnie 10 wskaźników).
- > Wskaźnik z wejściem dla 2 czujników umożliwia dodawanie i odejmowanie pomiarów z tych dwóch czujników.



Kod produktu	Rozdzielczość [mm]	maks. częstotliwość sygnału wejściowego	Typ sygnału wejściowego	Kompatybilne czujniki	Wejścia czujników	Masa [g]	Cena katalogowa w €	Cena promocyjna w €
542-075D	0,0001 / 0,001 / 0,01	2,5 MHz (2-fazowa fala prostokątna), szybkość odpowiedzi zależy od specyfikacji wskaźnika	Fala prostokątna	LGF, LGK, LGB, LG, LGM, LGH (oprócz LGF-Z z punktem początkowym i LGH z rozdz. 0,01 μm)	1	760	909,00	689,00
542-071D	0,0001 / 0,001 / 0,01				2	800	1 105,00	839,00



MeasurLink® ENABLED
Oprogramowanie do zarządzania danymi Mitutoyo

SENSORPAK

- > Wyświetla pomiary z maks. 60 czujników jednocześnie, w czasie rzeczywistym.
- > Obliczenia na podstawie zmierzonych wartości do 30 czujników w czasie rzeczywistym.
- > Różne sposoby prezentacji graficznej wyników pomiarów
- > Rejestracja danych na kartach kontrolnych lub w tabelach danych
- > Możliwe dalsze przetwarzanie danych pomiarowych w programach zewnętrznych np. Microsoft® Excel®, MeasurLink.

Model	Sensorkpak
Kod produktu	02NGB072
Funkcja wyjścia	Bezpośrednie przesyłanie wyników do arkuszy kalkulacyjnych Microsoft® Excel® i plików CSV (kompatybilnych z MeasurLink)
Ocena całkowitej tolerancji	Ocena GO/NG (na podstawie odczytu z wybranych przyrządów), przesyłanie sygnału GO/NG za pomocą opcjonalnego kabla I/O
Funkcja wejścia	Funkcja wyzwalania: za pomocą przycisków, timera lub zewnętrznego sygnału TRG (z opcjonalnym kablem I/O) Częstotliwość wprowadzania danych: maks. 9 999 razy (dla 60 czujników) do 60 000 razy (dla 6 czujników)
Kompatybilne liczniki	Liczniki z interfejsem RS-232C (EH i EV) lub z interfejsem USB (EH)
Wyświetlacz	Rodzaje wyświetlania: licznik, wykres słupkowy, miernik, wykres (możliwość jednoczesnego wyświetlania) Ocena tolerancji: wskazanie kolorowe (zielony/czerwony). Możliwość podłączenia do 60 czujników



Nr 318-226D*

~~6 663 €~~

Cena promocyjna: 5 699 €

*opcjonalnie 957460

LITEMATIC VL-50S-B

Wysokoprecyzyjna głowica pomiarowa z oddzielnym sterownikiem.

LITEMATIC VL-50 posiada następujące zalety:

- > Nacisk pomiarowy 0,01 N (1 gf) i rozdzielczość 0,01 µm.
- > Stała i niska siła nacisku pomiarowego czyni ten przyrząd szczególnie odpowiednim do pomiarów materiałów miękkich, takich jak guma czy tworzywo sztuczne, do pomiarów grubości folii lub do pomiarów przedmiotów podatnych na odkształcenia.
- > Przemieszczanie wrzeciona za pomocą silnika z różnymi prędkościami dojazdu i odjazdu ułatwia obsługę i zwiększa jej bezpieczeństwo.
- > Głowica wyposażona jest w oddzielny sterownik umożliwiający zamontowanie w uchwycie pomiarowym lub na opcjonalnym statywie komparatorowym.

Kod produktu	Zakres [mm]	Dokładność	Nacisk pomiarowy * [N]	Rozdzielczość [µm]	Cena katalogowa w €	Cena promocyjna w €
318-226D	0 – 50	(0,5 + L/100) µm	0,01 (1 gf)	0,01, 0,1, 1 (przełączana)	6 663,00	5 699,00
318-227D	0 – 50	(0,5 + L/100) µm	0,015 (15 gf)	0,01, 0,1, 1 (przełączana)	6 891,00	5 899,00
318-228D	0 – 50	(0,5 + L/100) µm	1 (102 gf)	0,01, 0,1, 1 (przełączana)	7 118,00	5 999,00

LITEMATIC VL-50-B

Wysokoprecyzyjna, bezpieczna i łatwa w obsłudze maszyna pomiarowa z napędem silnikowym.

LITEMATIC VL-50 posiada następujące zalety:

- > Nacisk pomiarowy 0,01 N (1 gf) i rozdzielczość 0,01 µm.
- > Stała i niska siła nacisku pomiarowego czyni ten przyrząd szczególnie odpowiednim do pomiarów materiałów miękkich, takich jak guma czy tworzywo sztuczne, do pomiarów grubości folii lub do pomiarów przedmiotów podatnych na odkształcenia.
- > Przemieszczanie wrzeciona za pomocą silnika z różnymi prędkościami dojazdu i odjazdu ułatwia obsługę i zwiększa jej bezpieczeństwo.

Kod produktu	Zakres [mm]	Dokładność	Nacisk pomiarowy * [N]	Rozdzielczość [µm]	Cena katalogowa w €	Cena promocyjna w €
318-221D	0 – 50	(0,5 + L/100) µm	0,01 (1 gf)	0,01, 0,1, 1 (przełączana)	7 004,00	5 999,00
318-222D	0 – 50	(0,5 + L/100) µm	0,015 (15 gf)	0,01, 0,1, 1 (przełączana)	7 232,00	6 199,00
318-223D	0 – 50	(0,5 + L/100) µm	1 (102 gf)	0,01, 0,1, 1 (przełączana)	7 460,00	6 399,00



Nr 318-221D

~~7 004 €~~

Cena promocyjna: 5 999 €

Akcesoria opcjonalne

Kod produktu	Oznaczenie	Uwagi	Cena katalogowa w €	Cena promocyjna w €
02AZD730G	Nadajnik bezprzewodowy U-WAVE	Typ IP67	163,00	119,00
02AZD880G	Nadajnik bezprzewodowy U-WAVE	Typ brzęczyk	163,00	119,00
02AZD790D	Kabel łączący U-WAVE	Kabel z wtykiem płaskim 10-pinowym	87,00	49,90
06AFM380D	Kabel USB Input Tool Direct (2 m)	Kabel z wtykiem płaskim 10-pinowym	107,00	81,90
936937	Kabel DIGIMATIC (1 m)		49,00	–
965014	Kabel DIGIMATIC (2 m)		63,00	–
02ADB440	Wtyk wejścia / wyjścia I/O z obudową		46,00	–
12AAA807D	Kabel RS232-C		61,00	51,90
901312	Końcówka kulkowa		8,00	–
957460	Statyw do przyrządu Litematic	Do LITEMATIC VL-50S-B	3 932,00	3 299,00

LASEROWY MIKROMETR SKANUJĄCY



Nr 544-498-1D

~~9 173 €~~

Cena promocyjna: 7 999 €

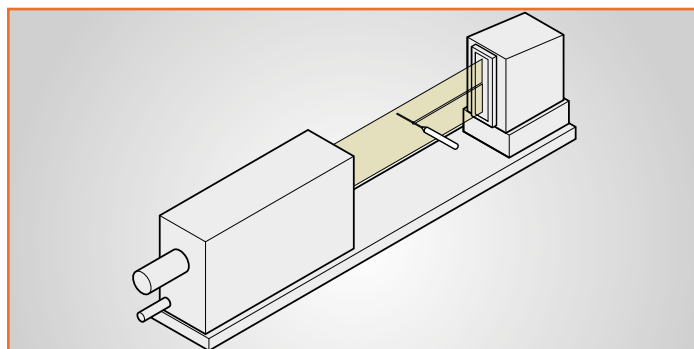
MeasurLink[®] ENABLED

Oprogramowanie do zarządzania danymi Mitutoyo

JEDNOSTKA POMIAROWA O BARDZO WYSOKIEJ DOKŁADNOŚCI LSM-6902H

- > Odpowiedni do pomiarów pinów i wtyków
- > Szeroki zakres pomiarowy od $\varnothing 0,1$ mm do $\varnothing 25$ mm
- > Zapewnia ultra-wysoką dokładność przy liniowości $\pm 0,5$ μm w całym zakresie pomiarowym oraz $\pm (0,3 + 0,1\Delta D)$ μm w wąskim zakresie
- > Ultra-wysoka powtarzalność $\pm 0,045$ μm
- > Standardowe wyjście I/O, wyjście analogowe i interfejs RS-232C
- > Zwiększona odporność na czynniki środowiskowe na poziomie IP64
- > Certyfikowana dokładność w całym zakresie pomiarowym

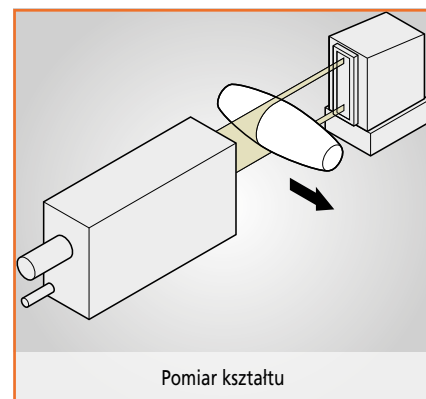
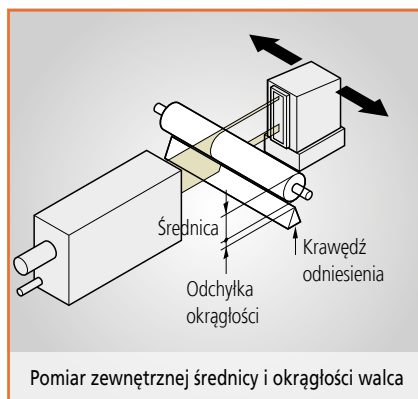
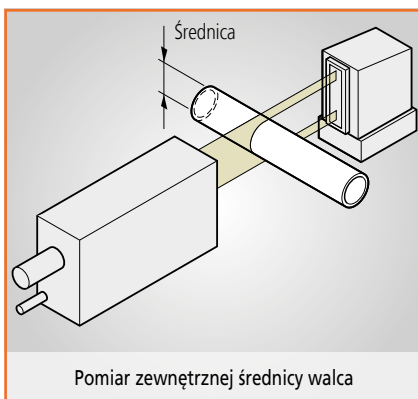
POMIARY PINÓW I WTYCZEK



Kod produktu	Zakres [mm]	Dokładność [μm]	Powtarzalność [μm]	Rozdzielczość [μm]	Cena katalogowa w €	Cena promocyjna w €
544-498-1D	0,1 – 25	Cały zakres: $\pm 0,5$ Wąski zakres: $\pm (0,3+0,1\Delta D^*)$	Cały zakres: $\pm 0,045$ ($\varnothing 25$ mm) Wąski zakres: $\pm 0,03$ ($\varnothing 10$ mm)	0,01 – 10 (z przełączaniem)	9 173,00	7 999,00

* ΔD to różnica średnicy zewnętrznej wzorca a mierzonym przedmiotem.

PRZYKŁADY ZASTOSOWANIA





Nr 810-298-10

~~2 858 €~~

Cena promocyjna: 2 399 €

MeasurLink® ENABLED

Oprogramowanie do zarządzania danymi Mitutoyo

PRZENOŚNY TWARDOŚCIOMIERZ DYNAMICZNY LEEBA HH-411

- > Przyrząd odpowiedni do pomiaru twardości dużych elementów
- > Łatwe przeprowadzenie procedury pomiarowej
- > Automatyczne rozpoznawanie kierunku udaru
- > W zestawie bijak do skali HLD
- > Wyposażenie standardowe zawiera wzorzec twardości
- > Opcjonalny dodatkowy bijak

Model standardowy z bijakiem HLD

Kod produktu	Oznaczenie	Bijak	Cena katalogowa w €	Cena promocyjna w €
810-298-10	HH-411	HLD	2 858,00	2 399,00

Kod produktu	Oznaczenie	Cena katalogowa w €
810-288-10	Urządzenie udarowe HLDC UD-412	1 364,00
810-289-10	Urządzenie udarowe HLD+ UD-413	1 474,00
810-290-10	Urządzenie udarowe HDL UD-414	1 795,00



Urządzenie udarowe HLDC UD-412
Do powierzchni wewnętrznych przedmiotów cylindrycznych. Przeznaczony do ścian wewnętrznych wałków, wyposażony w krótki uchwyt umożliwiający ustawienie wewnątrz.



Bijak HLD+15 UD-413
Do pomiarów wklęsłych detali, takich jak zęby kół, łożyska kulkowe itp.



Bijak HDL UD-414
Do pomiarów zębów kół, naroży połączeń spawanych itp.

TWARDOŚCIOMIERZE

TWARDOŚCIOMIERZE VICKERS HV-110/120

- > Kolorowy wyświetlacz (typ A) o przekątnej 144 mm (5,7 cala) i zwiększonej czytelności, z łatwym w obsłudze interfejsem użytkownika
- > Wysokiej jakości obiektywy umożliwiają wizualny pomiar wgłębienia
- > We wszystkich modelach zastosowano system elektromagnetycznego sterowania naciskiem.
- > Wydłużony okres użytkowania oraz obserwacja obrazu w naturalnych barwach dzięki zastosowaniu oświetlenia LED.
- > Obsługa skali Micro Brinella do 62,5 kgf z opcjonalnymi obciążnikami testowymi, zależnie od modelu.
- > W zestawie znajduje się obiektyw 10x



Odcisk przy próbie Vickersa



Nr 810-440D

~~12 550 €~~

Cena promocyjna: 10 799 €

Kod produktu	Oznaczenie	Nacisk pomiarowy (kgf)	Cena katalogowa w €	Cena promocyjna w €
810-440D	HV-110 Typ A	1 – 50	12 550,00	10 799,00
810-445D	HV-120 Typ A	0,3 – 30	13 050,00	10 999,00
11AAC714	Obiektyw 20x	-	776,00	-
11AAC715	Obiektyw 50x	-	936,00	-

MeasurLink® ENABLED

Oprogramowanie do zarządzania danymi Mitutoyo

ROCKWELL HR-530

- > Nowy, intuicyjny interfejs użytkownika
- > Generowanie nacisków pomiarowych do pomiarów twardości Brinella, Rockwella i Super Rockwella do 187,5 kgf
- > Obsługuje próby głębokości wgłębienia Brinella, próby twardości tworzyw sztucznych wg ISO2039-2 i próby Rockwell Alpha.
- > Twardościomierz HR-530 umożliwia wykonywanie prób w 47 różnych skalach twardości.
- > Wysokość robocza 250 mm lub 395 mm.
- > Ramię wgłębniaka w kształcie dzioba ułatwia dostęp do powierzchni wewnętrznych (min. \varnothing 40 mm / \varnothing 22 mm, przy użyciu opcjonalnego wgłębniaka diamentowego) oraz powierzchni zewnętrznych, przy zachowaniu optymalnej widoczności próbki.
- > Dzięki elektronicznemu sterowaniu naciskiem pomiarowym w czasie rzeczywistym przyrząd zapewnia dokładną regulację siły i pozwala uniknąć przeciążeń. Zapewnia również precyzyjne wykonanie cyklu czasowego próby, gwarantując doskonałą powtarzalność.
- > Tryb pomiaru seryjnego, umożliwiający wykonywanie pomiarów seryjnych bez zmiany WYSOKOŚCISTOLIKA, zapewnia dużą oszczędność czasu. Tryb pomiaru seryjnego może być obsługiwany przełącznikiem nożnym.
- > Automatyczne zatrzymywanie podnoszenia stolika oraz automatyczne obciążanie wstępne zapewniają stabilne generowanie nacisku pomiarowego.



Opcja pomiaru wewnętrznego

Nr 810-336

~~13 450 €~~

Cena promocyjna: 10 299 €

Skale Rockwella	Skale Super-Rockwell	wgłębniak
HRA, HRC, HRD	HR15N, HR30N, HR45N	Diament
HRB, HRF, HRG	HR15T, HR30T, HR45T	Kulka 1,5875 mm
HRE, HRH, HRK	HR15W, HR30W, HR45W	Kulka 3,175 mm
HRL, HRM, HRP	HR15X, HR30X, HR45X	Kulka 6,35 mm
HRR, HRS, HRV	HR15Y, HR30Y, HR45Y	Kulka 12,7 mm

Nr 810-236

~~11 250 €~~

Cena promocyjna: 8 999 €



MeasurLink® ENABLED

Oprogramowanie do zarządzania danymi Mitutoyo

Kod produktu	Oznaczenie	Nacisk pomiarowy (kgf)	Maks. wysokość mierzonego przedmiotu (mm)	Skale Rockwella	Skale Brinella	Skale głębokości wgłębienia Brinella	Skale twardości tworzyw sztucznych	Cena katalogowa w €	Cena promocyjna w €
810-236	HR-530	3 – 187,5	250	30	11	2	5	11 250,00	8 999,00
810-336	HR-530L	3 – 187,5	395	30	11	2	5	13 450,00	10 299,00

SERIA EKONOMICZNYCH TWARDOŚCIOMIERZY ROCKWELLA HR-110MR / HR-210MR / HR-430MR

- > Konstrukcja korpusu ułatwia ustawienie przedmiotu. (do instalacji tych urządzeń potrzebny jest płaski stół)
- > Obsługuje skalę Brinella do 187,5 kgf z opcjonalnym obciążnikiem pomiarowym.
- Dostępne trzy modele, ręczny/półautomatyczny analogowy i automatyczny cyfrowy:
 - > Ręczna zmiana obciążenia w HR-100 i HR-200
 - > Zmiana obciążenia pokrętłem w HR-400
 - > Ręczne podanie nacisku pomiarowego w HR-100
 - > Obsługa półautomatyczna w HR-200
 - > Obsługa automatyczna w HR-400
 - > Większe bezpieczeństwo procesu z dodatkowym urządzeniem mocującym K543817

Kod produktu	Oznaczenie	Nacisk pomiarowy (kgf)	Cena katalogowa w €	Cena promocyjna w €
HRSET01*	HR-110MR, zawiera K543817	60/100/150	4 480,00	3 599,00
HRSET02*	HR-210MR, zawiera K543817	60/100/150	5 282,00	4 199,00
HRSET03*	HR-430MR, zawiera K543817	60/100/150	8 290,00	6 599,00

* Dostępne tylko ograniczone zapasy!



Nr HRSET01

~~4 480 €~~

Cena promocyjna: 3 599 €

SPIESZ SIĘ -
oferta do
wyczerpania
zapasów!

HRSET02

HRSET03



URZĄDZENIE MOCUJĄCE

- > Zapobiega przemieszczaniu się mierzonego przedmiotu podczas próby twardości
- > Szczególnie przydatne do pomiarów wałków i wykrojów metalowych
- > Zacisk wewnętrzny \varnothing 18 mm
- > Najwyższa precyzja pomiarów z użyciem wgłębników Mitutoyo

Kod produktu	Oznaczenie	Przeznaczone do modeli	Cena katalogowa w €
K543817	Urządzenie mocujące	HR-110MR, HR-210MR, HR-430MR	470,00

TWARDOŚCIOMIERZ MICRO-VICKERS HM-210A

- > Wysokowydajne twarδοściomierze, wykorzystujące zaawansowaną technologię są idealne do kontroli jakości.
- > Sterowane ekranem dotykowym.
- > System elektromagnetycznego wywierania nacisku
- > Wysokiej jakości system optyczny zapewnia wizualną analizę wgłębienia
- > W zestawie obiektywy 10x i 50x
- > Zawiera ręczny stolik XY 810-420: 25x25 mm

Kod produktu	Oznaczenie	Nacisk pomiarowy (kgf)	Cena katalogowa w €	Cena promocyjna w €
810-401D-ASET	HM-210A	0,01 – 1	14 500,00	12 399,00

Imadło jest wyposażeniem dodatkowym.

Nr 810-401D-ASET

~~14 500 €~~

Cena promocyjna: 12 399 €



MeasurLink ENABLED
Oprogramowanie do zarządzania danymi Mitutoyo

PRZYRZĄDY DO POMIARU KSZTAŁTÓW

PRZENOŚNE PRZYRZĄDY DO POMIARU CHROPOWATOŚCI POWIERZCHNI SURFTEST SJ-210 / SURFTEST SJ-310

- > Przenośne przyrządy do wygodnego i dokładnego pomiaru chropowatości powierzchni.
- > Urządzenie SJ-210 ma solidną konstrukcję do zastosowań przemysłowych, idealną do pomiarów w zakładzie.
- > Trzpień o promieniu 2 µm zgodny z normą EN ISO, nacisk pomiarowy 0,75 mN.
- > Płozą o promieniu 40 mm, zgodna z normą EN ISO, zapewnia pomiar chropowatości $\lambda_c = 0,8$ mm.
- > Obsługa standardu VDA i parametrów specjalnych, w tym Rz1max.
- > Kolorowy wyświetlacz LCD gwarantuje doskonałą czytelność i ma podświetlany ekran dla lepszej widoczności.
- > Łatwa i intuicyjna nawigacja w menu
- > SJ-310 pozwala ekstremalnie skrócić czas pracy dzięki ekranowi dotykowemu i wbudowanej drukarce. Mając możliwość drukowania wyników, profili, ustawień i innych danych, automatycznie lub na żądanie, od razu otrzymasz fizyczną kopię informacji.
- > Przyrządy serii SJ przeznaczone są do analizy chropowatości zgodnie z różnymi normami międzynarodowymi (EN ISO, VDA, ANSI, JIS). Istnieje możliwość wprowadzania własnych ustawień.
- > Dzięki ocenie tolerancji za pomocą kolorów, oba przyrządy mogą zapewnić szybką, i dokładną analizę.
- > Przyrządy SJ-210 i SJ-310 dostępne są z detektorem standardowym oraz opcjonalnie: z funkcją cofania (typu R) i z funkcją przejazdu poprzecznego (typu S).
- > Przyrządy SJ-210 dostępne są w dwóch wersjach regionalnych, umożliwiających łącznie obsługę 21 języków.

Kod produktu	Oznaczenie	Cena katalogowa w €	Cena promocyjna w €
178-560-01D*	Surftest SJ-210	2 215,00	1 799,00
178-560-02D*	Surftest SJ-210	2 215,00	1 799,00
178-560-03D*	Surftest SJ-210	2 215,00	1 799,00
178-562-01D*	SJ-210 R Surftest	2 575,00	1 999,00
178-564-01D*	SJ-210 S Surftest	4 100,00	3 199,00
178-570-01D*	Surftest SJ-310	4 450,00	3 499,00
178-572-01D*	Surftest SJ-310 R	4 800,00	3 699,00
178-574-01D*	SJ-310 S Surftest	6 300,00	4 899,00

* Dostępne tylko ograniczone zapasy!



SPIESZ SIĘ - oferta do wyczerpania zapasów!

Zeskanuj kod QR urządzeniem mobilnym i oglądaj filmy o produktach w YouTube

Nr 178-560-01D
Nr 178-560-03D

2 215 €

Cena promocyjna: 1 799 €



SPIESZ SIĘ - oferta do wyczerpania zapasów!

Nr 178-570-01D

4 450 €

Cena promocyjna: 3 499 €

Czujnik typu SJ-210 i SJ-310



Akcesoria opcjonalne do SJ-210/310/410

Kod produktu	Oznaczenie	Uwagi	Cena katalogowa w €
178-029*	Statyw granitowy	Do SJ-210/310	738,00
12AAA221	Adapter statywu granitowego	Do 178-029	45,00
178-010	Zestaw automatyczny Autoset	Do SJ-410	2 370,00
178-020	Urządzenie do regulacji osi X	Do SJ-410	1 220,00
178-030	Zespół poziomowania cyfrowego	Do SJ-410	1 800,00
178-039	Statyw granitowy	Do SJ-410	732,00

* Element 12AAA221 jest wymagany do modeli SJ-210 / SJ-310

PRZENOŚNY LUB STACJONARNY PRZYRZĄD DO POMIARU CHROPOWATOŚCI POWIERZCHNI – BEZPŁOZOWY SURFTEST SJ-410

- > Bezpłozowy detektor chropowatościomierza SJ-410 umożliwia m.in. pomiar profilu pierwotnego (P), profilu chropowatości (R), profilu falistości (W). Posiada funkcje kompensacji krzywizny, promienia i nachylenia profilu.
- > Duży, kolorowy ekran dotykowy LCD o przekątnej 14,5 cm gwarantuje łatwy odczyt i obsługę w wielu językach.
- > Doskonale akcesoria opcjonalne, takie jak autodojazd, urządzenie do regulacji osi X i zespół poziomowania cyfrowego, montowane na podstawie granitowej – indywidualnie lub w zestawie.

Kod produktu	Oznaczenie	Cena katalogowa w €	Cena promocyjna w €
178-580-01D*	Surftest SJ-411	8 430,00	6 899,00
178-580-02D*	Surftest SJ-411	8 430,00	6 899,00
178-582-01D*	Surftest SJ-412	9 900,00	7 899,00

* Dostępne tylko ograniczone zapasy!

MeasurLink® ENABLED

Oprogramowanie do zarządzania danymi Mitutoyo

Nr 178-580-01D

~~8 430 €~~

Cena promocyjna: 6 899 €



Bezpłatne
oprogramowanie USB Communication
Tool do pobrania!



Oprogramowanie „USB Communication Tool” do przyrządów Serii SJ-500 i RA-120:
http://www.mitutoyo.eu/en_us/downloads/software-and-updates/ (wymagana rejestracja)

Dostępny model komputer!*

BEZPŁOZOWY POMIAR CHROPOWATOŚCI – SURFTEST SJ-500

- > Bezpłozowy detektor chropowatościomierza SJ-500 umożliwia m.in. pomiar profilu pierwotnego (P), profilu chropowatości (R), profilu falistości (W). Posiada funkcje kompensacji krzywizny, promienia i nachylenia profilu.
- > Duży, kolorowy ekran dotykowy LCD gwarantuje łatwy odczyt i obsługę w wielu językach.

Kod produktu	Oznaczenie	Cena katalogowa w €	Cena promocyjna w €
178-532-01D	Surftest SJ-500	12 600,00	9 999,00

* Aby uzyskać szczegółowe informacje na temat modelu komputera, prosimy o kontakt z lokalnym oddziałem lub dystrybutorem Mitutoyo.

Nr 178-532-01D

~~12 600 €~~

Cena promocyjna: 9 999 €

MeasurLink® ENABLED

Oprogramowanie do zarządzania danymi Mitutoyo



KOMPAKTOWY OKRĄGŁOŚCIOMIARZ ROUNDTTEST RA-120

- > Szybki i łatwy pomiar odchylek kształtu w środowisku produkcyjnym.
- > Cyfrowy stół pozycjonujący D.A.T. ułatwiający centrowanie i poziomowanie.
- > Zapewnia wygodne pozycjonowanie jedną ręką.
- > Najwyższa dokładność stołu pozycjonującego (0,04+0,0006H) μm

Kod produktu	Oznaczenie	Cena katalogowa w €	Cena promocyjna w €
211-542D	Roundtest RA-120	13 800,00	11 199,00

* Aby uzyskać szczegółowe informacje na temat modelu komputera, prosimy o kontakt z lokalnym oddziałem lub dystrybutorem Mitutoyo.

Dostępny model komputer!*

Nr 211-542D

~~13 800 €~~

Cena promocyjna: 11 199 €



Zeskanuj kod QR urządzeniem mobilnym i oglądaj filmy o produktach w YouTube



MeasurLink® ENABLED

Oprogramowanie do zarządzania danymi Mitutoyo

Miks zestawów Surfctest

Łącząc przyrząd serii Mitutoyo SJ z jednym z najpopularniejszych pakietów akcesoriów, możesz zaoszczędzić jeszcze więcej!



SJSET01

SERIA SJ PODSTAWA GRANITOWA PAKIET 1

> W połączeniu z jednostką napędu SJ-210/310, podstawa granitowa (178-029) i adapter (12AAA221) umożliwiają regulację i dopasowanie wysokości mierzonego przedmiotu.

Nr SJSET01

~~783 €~~

Cena promocyjna: 599 €

Nr SJSET02

~~3 102 €~~

Cena promocyjna: 2 499 €



SJSET02

SERIA SJ STATYW GRANITOWY PAKIET 2

> Ten pakiet zawiera moduł autodojazdu (178-010) i podstawę granitową (178-039) i umożliwia wykonanie pomiaru za pomocą Surfctest SJ-410 jednym naciśnięciem przycisku, oszczędza czas i zwiększa wydajność pracy.



SJSET03

PAKIET ZARZĄDZANIA DANymi SERII SJ 1

> Stworzony dla klientów, którzy nie posiadają jeszcze USB-ITPAK, pakiet ten umożliwia wysyłanie wyników obliczeń z Surfctest SJ do arkusza kalkulacyjnego na komputerze osobistym. Praktycznie, jednym dotknięciem można włączyć wprowadzanie wartości bezpośrednio do komórek arkusza kalkulacyjnego. Zawiera kabel interfejsu USB Input Tool Direct + program USB-ITPAK.

Nr SJSET03

~~360 €~~

Cena promocyjna: 289 €

Nr SJSET04

~~827 €~~

Cena promocyjna: 659 €



SJSET04

PAKIET ZARZĄDZANIA DANymi SERII SJ 2

> Stworzony dla klientów, którzy nie posiadają jeszcze odbiornika U-WAVE-R, pakiet ten umożliwia wysyłanie wyników obliczeń z Surfctest SJ do arkusza kalkulacyjnego na komputerze osobistym. Praktycznie, jednym dotknięciem można włączyć wprowadzanie wartości bezpośrednio do komórek arkusza kalkulacyjnego. Zawiera odbiornik U-Wave-R + nadajnik U-Wave-T + kabel do U-Wave-T + program USB-ITPAK.



SJSET05

PAKIET ZARZĄDZANIA DANymi SERII SJ 3

> Stworzony dla klientów, którzy posiadają odbiornik U-WAVE-R, pakiet ten umożliwia wysyłanie wyników obliczeń z Surfctest SJ do arkusza kalkulacyjnego na komputerze osobistym. Praktycznie, jednym dotknięciem można włączyć wprowadzanie wartości bezpośrednio do komórek arkusza kalkulacyjnego. Zawiera nadajnik U-Wave-T + kabel do U-Wave-T.

Nr SJSET05

~~250 €~~

Cena promocyjna: 199 €



Nr TMSET01

~~6 411 €~~

Cena promocyjna: 4 999 €



Oświetlenie pierścieniowe LED

RĘCZNY MIKROSKOP POMIAROWY SERII TM, GENERACJA B

- > Wytrzymały i kompaktowy mikroskop pomiarowy do użytku warsztatowego
- > Stolik XY wraz z cyfrowymi głowicami mikrometrycznymi i kątomierz okularowy umożliwiające łatwe pomiary wymiarów i kątów
- > Oświetlenie przechodzące LED, oświetlenie odbite oraz opcjonalne oświetlenie pierścieniowe o regulowanym natężeniu światła
- > Komfortowe powiększenie 30X przy użyciu obiektywu 2X i okularu 15X
- > Dostępne ze stolikiem w 2 rozmiarach

Zestaw TM-505B

Kod produktu	Oznaczenie	Cena katalogowa w €	Cena promocyjna w €
176-818D	Mikroskop TM-505B, stolik XY 50 x 50 mm	4 403,00	–
164-163	2x cyfrowa głowica mikrometryczna 0 – 50 mm	1 584,00	–
63AAA001	Pierścień LED z regulacją natężenia światła	424,00	–
TMSET01	Zestaw wszystkich wymienionych powyżej produktów	6 411,00	4 999,00

Zestaw TM-1005B

Kod produktu	Oznaczenie	Cena katalogowa w €	Cena promocyjna w €
176-819D	Mikroskop TM-1005B ze stolikiem XY 100 x 50 mm	5 783,00	–
164-163	2x cyfrowa głowica mikrometryczna 0 – 50 mm	1 584,00	–
611675-031	Metryczna płytka wzorcowa 50 mm klasy I	62,10	–
63AAA001	Pierścień LED z regulacją natężenia światła	424,00	–
TMSET02	Zestaw wszystkich wymienionych powyżej produktów	7 853,10	5 999,00

KAMERA CYFROWA DO MIKROSKOPÓW TM W PROMOCJI

Montaż kamery cyfrowej HDMI6MDPX w miejsce okularu przekształca mikroskop TM w mikroskop cyfrowy.

- > HDMI6MDPX, kolorowa, 6-megapikselowa kamera z bezpośrednim wyjściem HDMI do monitora i wbudowanym oprogramowaniem pomiarowym
- > Zintegrowana karta SD do zapisywania obrazów oraz zainstalowane fabrycznie oprogramowanie do wykonywania na ekranie podstawowych pomiarów
- > Intuicyjna obsługa oprogramowania przy pomocy standardowo dostarczonej myszki USB
- > Bez konieczności korzystania z komputera



Kamera HDMI mocowana do portu okularu mikroskopu TM

Zestaw kamery HDMI6MDPX

Kod produktu	Oznaczenie	Cena katalogowa w €
63AAA353	Kamera kolorowa HDMI6MDPX 0,37X adapter optyczny C-mount Adapter mechaniczny do mikroskopów TM	1 724,00



Kamera HDMI6MDPX

MIKROSKOPY POMIAROWE



Nr MFSET01

~~16 816 €~~

Cena promocyjna: 13 599 €

MIKROSKOP POMIAROWY SERII MF GENERACJI D

- > Mikroskopy pomiarowe z serii MF z obiektywami z serii ML o dużej odległości roboczej oferują doskonałą jakość optyczną.
- > Jedna z najwyższych dokładności pomiaru w swojej klasie.
- > Bezstopniowe oświetlenie przechodzące LED i oświetlenie odbite zapewniają optymalne warunki oświetleniowe.
- > Zastosowanie binokularu 10x i obiektywu 3x ML, daje czytelny obraz o powiększeniu 30x.

Zestaw MF-B2010D

Kod produktu	Oznaczenie	Cena katalogowa w €	Cena promocyjna w €
176-867-10	Mikroskop MF-B2010D, stół XY 200 x 100 mm z obiektywem 3x ML.	13 100,00	-
176-393	Binokular z powiększeniem 10X	1 446,00	-
176-445D	Oświetlenie LED przechodzące i odbite	2 270,00	-
MFSET01	Zestaw wszystkich wymienionych powyżej produktów	16 816,00	13 599,00

Zestaw MF-B2017D

Kod produktu	Oznaczenie	Cena katalogowa w €	Cena promocyjna w €
176-868-10	W zestawie Mikroskop MF-B2017D, stolik XY 200 x 170 mm, obiektyw 3xX ML.	16 000,00	-
176-393	Binokular z powiększeniem 10X	1 446,00	-
176-445D	Oświetlenie LED przechodzące i odbite	2 270,00	-
MFSET02	Zestaw wszystkich wymienionych powyżej produktów	19 716,00	15 999,00

KAMERA CYFROWA DO MIKROSKOPÓW MF W PROMOCJI

Zamontowanie kamery Invenio 5SCIII w porcie kamery przekształca mikroskop MF w potężny mikroskop cyfrowy.

- > Invenio 5SCIII, kolorowa, 5-megapikselowa kamera z szybkim transferem USB3
 - > Idealna do dokumentacji i pomiarów, o szerokim zakresie zastosowań
- Pakiet oprogramowania MF Mitutoyo zwiększa funkcjonalność mikroskopu:

- > Raporty z obrazami i wynikami pomiarów
- > Obrazy o większej głębi ostrości
- > Generowanie topografii 3D przez nakładanie obrazów w osi Z
- > Liczenie cząstek



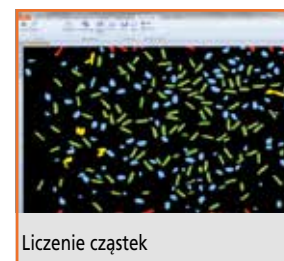
Kamera Invenio z adapterem C-mount, montowana na mikroskopie MF

Zestaw kamery HDMI6MDPX

Kod produktu	Oznaczenie	Cena katalogowa w €
63AAA355	Cyfrowa kamera kolorowa USB Invenio 5SCIII Adapter optyczny 0,5X C-Mount	1 665,00
63AAA066	Pakiet Mitutoyo MF: Ten pakiet zawiera oprogramowanie - Insight Basic - EEEF rozszerzające głębię ostrości, - Topography - Segmentacja i obliczenia	1 500,00



Topografia 3D



Liczenie cząstek



System pomiarowy M2 2D jest opcjonalny

Nr 302-701-1D

~~12 880 €~~

Cena promocyjna: 9 799 €

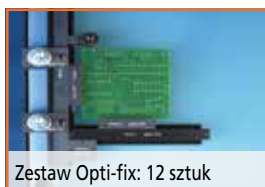
PROJEKTOR POMIAROWY SERII PJ-A3000

Projektory pomiarowe serii PJ-A3000 z pionowym układem optyki charakteryzują się dużą wszechstronnością i łatwością obsługi przy pomiarze detali średniej wielkości.

- > Stolik XY zintegrowany z liniałami pomiarowymi
- > Kątomierz cyfrowy wbudowany w ekran projekcyjny o \varnothing 315 mm
- > Stolik XY wyposażony w mechanizm zwalniania blokady umożliwiający szybkie przejazdy stołu
- > Zawiera obiektyw 10X

Kod produktu	Oznaczenie	Cena katalogowa w €	Cena promocyjna w €
302-701-1D*	PJ-A3010F-200: stolik XY: 200 x 100 mm	12 880,00	9 799,00
302-702-1D*	PJ-A3005F-150: stolik XY: 150 x 50 mm	11 330,00	8 599,00
302-703-1D*	PJ-A3010F-100: stolik XY: 100 x 100 mm	10 890,00	8 299,00

* Dostępne tylko ograniczone zapasy!



Zestaw Opti-fix: 12 sztuk

Akcesoria opcjonalne

Kod produktu	Oznaczenie	Cena katalogowa w €	Cena promocyjna w €
K550892	System mocowania Opti-fix	498,00	399,00

PROJEKTORY POMIAROWE PV-5110

Wytrzymały, wolnostojący projektor pomiarowy PV-5110 z pionowym układem optycznym. Ekran o średnicy aż \varnothing 508 mm zapewnia doskonałą widoczność.

- > Stolik XY zintegrowany z liniałami cyfrowymi.
- > Kątomierz cyfrowy wbudowany w ekran projekcyjny o \varnothing 508 mm
- > Zawiera obiektyw 10X

Zależnie od wymagań klienta, pozycja stolika XY może być wskazywana przy użyciu opcjonalnego 2-osowego wskaźnika KA, zaawansowanego procesora danych QM-Data 200 lub systemu pomiarowego M2.

Kod produktu	Oznaczenie	Cena katalogowa w €	Cena promocyjna w €
304-919D	PV-5110: stolik XY: 200 x 100 mm	15 450,00	11 999,00



System pomiarowy M2 2D jest opcjonalny

Nr 304-919D

~~15 450 €~~

Cena promocyjna: 11 999 €



SYSTEM POMIAROWY M2 DO PROJEKTORÓW POMIAROWYCH, W TYM TABLET

Intuicyjny i łatwy w obsłudze system przetwarzania danych 2D z ekranem dotykowym

Podstawowe funkcje:

- > Ustawienie punktu pomiarowego za pomocą siatki krzyżowej (63AAA406) lub opcjonalnego optycznego detektora krawędzi (63AAA407)
- > Pomiar, tworzenie i wyznaczenie elementów 2D
- > Programowanie procedur części
- > Kompleksowe raporty z pomiarów
- > Kontrola tolerancji według DIN/ISO

W skład systemu wchodzi:

- > Oprogramowanie metrologiczne M2
- > 2-osiovy interfejs z 15-pinowymi kablami łączącymi
- > Zasilacz i kabel USB
- > Uchwyt kulowy RAM, ramię RAM, uchwyt VESA do montażu opcjonalnego tabletu do obudowy projektora

Zestawy zawierają tablet:

- > Tablet z ekranem dotykowym i 64-bitowym systemem operacyjnym Microsoft® Win10, (Więcej informacji można uzyskać u lokalnego dostawcy Mitutoyo).

Kod produktu	Oznaczenie	Cena katalogowa w €	Cena promocyjna w €
M2SET01	Zestaw systemu przetwarzania danych M2 (bez wykrywania krawędzi) z tabletem	2 441,00	2 319,00
M2SET02	Zestaw systemu przetwarzania danych M2 (z wykrywaniem krawędzi) z tabletem	3 691,00	3 499,00

MOCOWANIA

SYSTEM MOCOWAŃ DLA MASZYN WSPÓRZĘDNOŚCIOWYCH eco-fix

System mocowań serii eco-fix Mitutoyo pozwala szybko i ekonomicznie mocować mierzone przedmioty na maszynach współrzędnościowych. Mocowanie mierzonego przedmiotu przed pomiarem trwa zaledwie kilka minut. Dlatego eco-fix stanowi bardzo atrakcyjną alternatywę dla niestandardowych przyrządów mocujących.



Nr K551048

~~940 €~~

Cena promocyjna: 799 €

- > Pasuje do maszyn współrzędnościowych wszystkich marek
- > Montaż dedykowanego mocowania zajmuje zaledwie 20 minut!
- > Elastyczny i modułarny system do montażu mocowań
- > Oszczędność czasu i pieniędzy
- > Pasują do różnych detali i innych urządzeń pomiarowych
- > Mocowanie można łatwo przystosować do modyfikacji produktu
- > Model z gwintem M6
- > Jeden zestaw elementów mocujących przeznaczony jest do jednego mocowanego elementu
- > Zapytaj także o zestawy uzupełniające eco-fix!

Kod produktu	Oznaczenie	Cena katalogowa w €	Cena promocyjna w €
K551048	eko-fix S Zestaw mocowań przeznaczony do małych i średnich przedmiotów. Zawiera: Podstawa 250 mm x 250 mm 58 elementów mocujących eco-fix, m.in. wsporników, wałków pozycjonujących, zacisków sprężynowych	940,00	799,00
K551549	eko-fix L Zestaw mocowań do przedmiotów dużych i średnich. Zawiera: Podstawa 500 mm x 400 mm 97 elementów mocujących eco-fix, m.in. wsporników, wałeczków pozycjonujących, zacisków sprężynowych	1 752,00	1 499,00

SERIA ZESTAWÓW PALET eco-fix DO CMM

System ręcznego mocowania mierzonych przedmiotów na paletach przeznaczonych do CMM pozwala w prosty sposób skrócić czas i zwiększyć powtarzalność pomiarów. Podstawa wyposażona w uchwyty i kulki na dolnej powierzchni może być szybko i precyzyjnie ustawiona na płycie maszyny współrzędnościowej.

Zastosowanie drugiej podstawy z tym samym mocowaniem pozwala znacznie skrócić czas pomiarów seryjnych. Podczas działania programu pomiarowego można montować kolejny mierzony przedmiot w mocowaniu i w ten sposób znacznie skrócić czas potrzebny na wymianę.



K5 51218: Zastosowanie systemu dolnej palety

Nr K551218

~~1 963 €~~

Cena promocyjna: 1 679 €



K5 51218: 58 elementów mocujących eco-fix

Kod produktu	Oznaczenie	Cena katalogowa w €	Cena promocyjna w €
K551218	Zestaw eco-fix kit S z paletą dla maszyny współrzędnościowej. Zestaw mocowań do małych i średnich przedmiotów. Zawiera: Płyta bazową 250 mm x 250 mm 58 elementów mocujących eco-fix, m.in. wsporniki, wałeczki pozycjonujące, zaciski sprężynowe, paleta maszyny współrzędnościowej, uchwyty i dodatkowe śruby	1 963,00	1 679,00
K543812	Stojak na 6 palet	1 792,00	1 479,00



K543812: Paleta i mierzony przedmiot nie są dołączone

Kod produktu	Oznaczenie	Cena katalogowa w €	Cena promocyjna w €
K651445	Zestaw trzpieni pomiarowych M2/M3 MiSTAR Do systemów sond TP20/200 SP25M. Zawiera: <ul style="list-style-type: none"> • Obsadę trzpieni z 5 gwintami • 5 trzpieni pomiarowych CFK M2 • Adapter M2/M3 • Złącze obrotowe M2 • Trzpień pomiarowy M2 i M3 z węgla wolframu 	750,00	649,00

Nr K651445

~~750 €~~

Cena promocyjna: 649 €



MAKSYMALNA PRECYZJA, PREKURSORSKIE INNOWACJE I PRZEKONUJĄCA OSZCZĘDNOŚĆ.

Stalowe, aluminiowe czy ceramiczne? Rubin, tlenek cyrkonu czy azotek krzemu?

Linia produktów Mitutoyo obejmuje ponad 600 komponentów do głowic pomiarowych oraz wysoce wyspecjalizowany sprzęt. Zapewniając tym samym najlepsze możliwe rozwiązania dla poszczególnych potrzeb pomiarowych z wysublimowaną technologią detekcji, w celu wymiernej poprawy wyników.

Dowiedz się więcej na www.mitutoyo.pl



Kod produktu	Oznaczenie	Cena katalogowa w €	Cena promocyjna w €
K651376	Zestaw startowy trzpieni M2 Przeznaczony do systemów sond TP20 i TP200. Zawiera: <ul style="list-style-type: none"> • 4 trzpienie o średnicy końcówki od \varnothing 1 mm do \varnothing 4 mm • 2 przedłużacze 10 mm i 20 mm • Umożliwiają przedłużenie trzpienia do 50 mm 	144,00	119,00
K651380	Zestaw startowy trzpieni M3 Przeznaczony do sond SP25M. Zawiera: <ul style="list-style-type: none"> • 5 trzpieni z końcówkami o średnicy od \varnothing 1 mm do \varnothing 5 mm • 2 przedłużacze: 20 mm i 35 mm • Umożliwiają przedłużenie trzpienia do 55 mm 	206,00	169,00
K651383	Zestaw trzpieni M4 Przeznaczony do sond SP25M. Zawiera: <ul style="list-style-type: none"> • 11 trzpieni z końcówkami o średnicy od \varnothing 1 mm do \varnothing 8 mm • 2 przedłużacze ceramiczne 30 mm i 50 mm • Umożliwiają przedłużenie trzpienia do 100 mm • Adapter M3/M2 i M4/M3 • Obsada trzpienia z 5 gwintami M2, M3 i M4 	913,00	739,00

Nr K651383

~~913 €~~

Cena promocyjna: 739 €



Obowiązuje od 1 października 2020 r. do 31 stycznia 2021 r. Producent zastrzega sobie prawo do zmian technicznych i rozwoju produktów; ceny obowiązują wyłącznie dla klientów biznesowych; Wszystkie ceny są cenami netto w EURO, do których należy doliczyć podatek VAT. Więcej informacji można uzyskać na stronie www.mitutoyo.pl.
Ceny oferowanych produktów i dostawy obowiązują do wyczerpania zapasów. Zastrzega się możliwość wprowadzania zmian technicznych. Producent nie odpowiada za pomyłki oraz błędy w druku.

Współrzędnościowe
maszyny pomiarowe



Wizyjne systemy pomiarowe



Pomiary parametrów kształtu



Pomiary optyczne



Czujniki



Twardościomierze



Linię

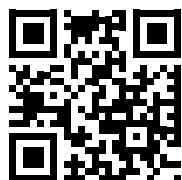


Ręczne przyrządy pomiarowe
i przetwarzanie danych



Mitutoyo zapewnia klientom pełne wsparcie w dziedzinie innowacyjnych rozwiązań przemysłowych.

Mitutoyo jest nie tylko producentem najwyższej jakości przyrządów i systemów pomiarowych lecz oferuje także profesjonalny serwis i wsparcie przez cały okres użytkowania produktów. Dotyczy to zarówno nowoczesnych rozwiązań sprzętowych, jak i oprogramowania. Dzięki naszym aktywnościom klienci w wielu branżach działalności przemysłowej, badawczej i edukacyjnej w optymalny sposób korzystają z produktów Mitutoyo.



Więcej informacji o naszych produktach oraz katalog

Mitutoyo

Uwaga: Ilustracje produktów mają charakter poglądowy. Opisy produktów, a w szczególności ich wszelkie parametry techniczne, stanowią wiążącą ofertę tylko po wyraźnym uzgodnieniu.

MITUTOYO, ABSOLUTE, DIGIMATIC, OPTOEYE i U-WAVE są zastrzeżonymi znakami towarowymi lub znakami towarowymi Mitutoyo Corp. w Japonii i/lub w innych krajach/regionach. Opti-Fix jest zastrzeżonym znakiem towarowym KOMEG Industrielle Meßtechnik GmbH. Excel, Microsoft i Windows są zastrzeżonymi znakami towarowymi w Stanach Zjednoczonych Ameryki i/lub innych krajach. Thiokol jest zastrzeżonym znakiem towarowym firmy TORAY FINE CHEMICALS Co., Ltd. TÜV jest znakiem handlowym zastrzeżonym przez TÜV Rheinland AG (i innych właścicieli). YouTube jest zastrzeżonym znakiem towarowym Google Inc. Nazwy innych marek, firm i produktów są wymienione w niniejszym dokumencie jedynie w celach identyfikacyjnych i mogą być znakami towarowymi ich właścicieli.